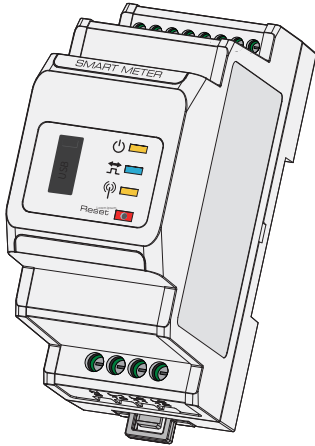


Smart Meter

MANUAL DO USUÁRIO



No. 90 Zijin Rd., New District, Suzhou, 215011, China
 service@goodwe.com | www.goodwe.com

O Smart Meter da GoodWe foi projetado com pequenas dimensões de alta precisão, operação e instalação com conveniência. Está disponível tanto para conexão do sistema de rede monofásico para detectar tensão, corrente, potência e energia, como para trabalhar com inversores incluindo sistemas SEMS para efeitos de gerenciamento de energia.

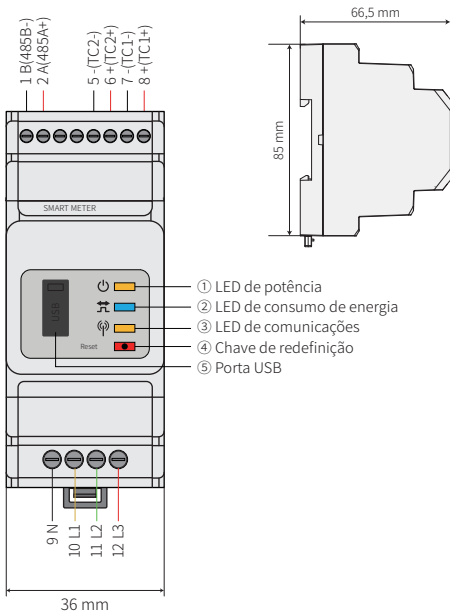
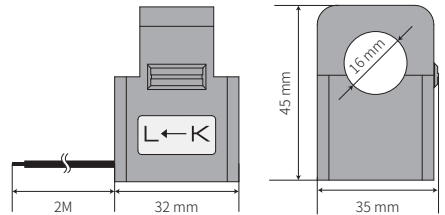
Qualquer falha ou dano causado por operação incorreta ou incumprimento das regras mencionadas no manual está fora da cobertura da garantia da GoodWe.

LISTA DE EMBALAGENS

- | | |
|--------------------------------------|----------------------------------|
| 1 x Smart Meter | 8 x terminais de conexão do cabo |
| 1 x chave de fenda | 1 x cabo RJ45 para pino [1] |
| 2 x TC (transformadores de corrente) | |

OBSERVAÇÃO:

[1] Apenas adequado para a conexão do cabo RS485 ou da porta RJ45 dos inversores híbridos da GoodWe.

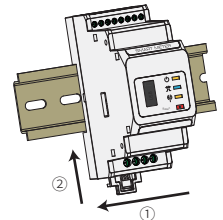
02
VISÃO GLOBAL
2.1 VISÃO GLOBAL DO SMART METER

2.2 VISÃO GLOBAL DO TC

03
INSTRUÇÕES DE INSTALAÇÃO
3.1 AMBIENTE DE INSTALAÇÃO

Classe de proteção: IP20 (para uso interno)

Temperatura de funcionamento: -25 °C a 60 °C

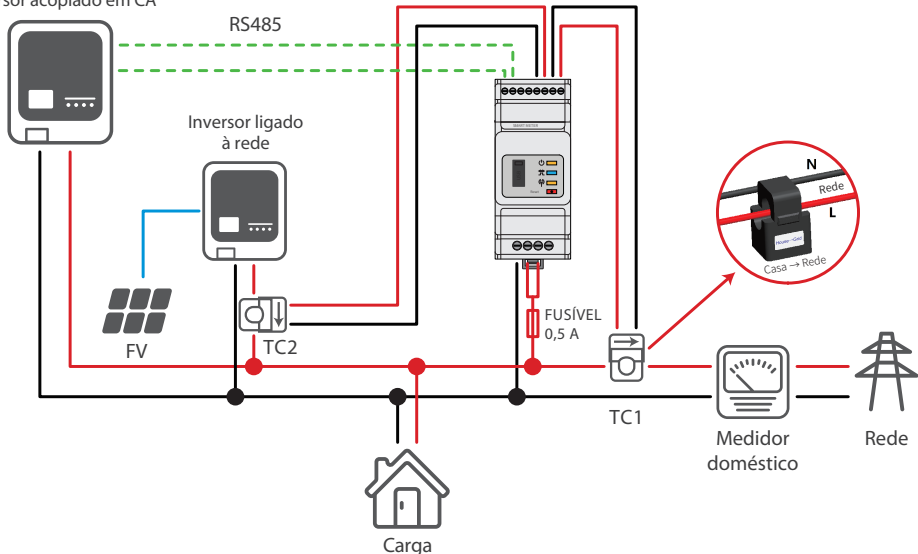
3.2 INSTALAÇÃO (COM TRILHO DIN)

- 1 Puxe para libertar o clipe de retenção
- 2 Monte o Smart Meter no trilho e empurre o clipe de retenção para cima (um som de clique indica que está bem instalado)



3.3 CONEXÃO DE FIAÇÃO

Inversor acoplado em CA



direção correta do TC: Casa (K)→Rede (L).

⚠ A conexão ou direção incorreta gera dados incorretos.

04

DADOS ELÉTRICOS

MODELO		GM1000D
APLICAÇÃO		Monofásico
Tensão	Tensão nominal	110 V/230 V
	Faixa de tensão	100 V a 240 V
	Frequência	50 Hz/60 Hz
Corrente Entrada	Corrente nominal	TC em: 120 A/40 mA
	Faixa de corrente	0,48 A a 120 A
Autoconsumo		3 W máx.
Deteção de dados		Tensão/corrente/potência ativa/potência reativa/fator de potência/frequência
Cálculo de energia		Energia de potência ativa/reactiva
Precisão	Tensão/corrente	Classe 1
	Potência ativa	Classe 1
	Potência reativa	Classe 2
Comunicação (Com inversor)		RS485 (taxa Bund 9600/protocolo ModBus/cabo de comunicação comprimento máx. 100 m)
Peso		360 g
Altitude		<2000 m

05

INTERFACE

5.1 INDICAÇÕES

- **LED de potência:**
Estado normal: LIGADO
- **LED de consumo de energia:**
Consumindo: LIGADO
Gerando: Piscando
- **LED de comunicação:**
Transmitindo dados: LIGADO
Redefinir: Piscar 5 vezes

5.2 CHAVE DE REDEFINIÇÃO

Pressionar	Função
<3 s	Redefinição do medidor
5 s	Inicialização das configurações do medidor
>10 s	Configurações de inicialização do medidor e eliminação de dados de energia

5.3 PORTA USB

Para manutenção pós-venda.