

V1.5-2026-02-11

# Netgekoppelde PV-omvormer GT-serie

- GW75K-GT-LV-G10
- GW100K-GT
- GW110K-GT
- GW125K-GT

## Gebruikershandleiding

**GOODWE**

# Copyrightverklaring

Copyright©GoodWe Technologies Co., Ltd. 2026. Alle rechten voorbehouden. Geen enkel deel van deze handleiding mag worden gereproduceerd of op een openbaar platform worden verspreid in welke vorm dan ook of op welke manier dan ook zonder voorafgaande schriftelijke toestemming van GoodWe Technologies Co., Ltd.

## Handelsmerkautorisatie

**GOODWE** en andere GoodWe-handelsmerken zijn handelsmerken van GoodWe Company. Alle andere handelsmerken of geregistreerde handelsmerken die in deze brochure worden genoemd, zijn eigendom van hun respectieve eigenaren.

## OPMERKING

De informatie in deze gebruikershandleiding kan worden gewijzigd vanwege productupdates of andere redenen. Deze handleiding kan de productetiketten niet vervangen, tenzij anders gespecificeerd. Alle beschrijvingen in de handleiding zijn alleen voor richtlijnen.

# Over deze handleiding

Dit document beschrijft de productinformatie, installatie, elektrische aansluiting, inbedrijfstelling, probleemoplossing en onderhoud van de omvormer. Lees deze handleiding door voordat u de producten installeert en bedient om de productveiligheidsinformatie te begrijpen en vertrouwd te raken met de functies en kenmerken van het product. Deze handleiding kan zonder voorafgaande kennisgeving worden bijgewerkt. Voor meer productdetails en de nieuwste documenten, bezoek <https://en.goodwe.com/>.

## Toepasselijk Model

Deze handleiding is van toepassing op de hieronder vermelde omvormers:

Nr.	Nominaal uitgangsvermogen	Nominale uitgangsspanning
GW75K-GT-LV-G10	75kW	127/ 220,3L/N/PE or3/PE
GW100K-GT	100kW	380/ 400V, 3L/N/PE or 3L/PE
GW110K-GT	110kW	
GW125K-GT	125kW	

## Doelgroep

Alleen voor gebruik door professionals die vertrouwd zijn met lokale voorschriften en normen, elektrische systemen, en die professionele training hebben gevolgd en kennis hebben van dit product.

## Symbooldefinitie

 **GEVAAR**

Een situatie met een hoog potentieel gevaar, die zal leiden tot dood of ernstig letsel indien niet vermeden.

 **WAARSCHUWING**

Een situatie met matig potentieel gevaar, wat kan leiden tot dood of ernstig letsel indien niet vermeden.

 **LET OP**

Een situatie met een laag potentieel gevaar, wat kan leiden tot matige of lichte verwondingen bij personeel indien niet vermeden.

**OPMERKING**

Benadrukt belangrijke informatie en vult de teksten aan. Of enkele vaardigheden en methoden om productgerelateerde problemen op te lossen om tijd te besparen.

## Catalogus

1 Veiligheidsvoorschriften	7
1.1 Algemene veiligheid	7
1.2 DC-zijde	7
1.3 AC-zijde	9
1.4 Omvormer	9
1.5 Persoonlijke vereisten	10
2 Productinstructie	12
2.1 Instructie	12
2.2 Stroomschema	12
2.3 Ondersteunde nettypes	13
2.4 Uiterlijke beschrijving	14
2.4.1 Uiterlijke beschrijving	14
2.4.2 Afmetingen	15
2.4.3 Indicatoren beschrijving	16
2.4.4 Naambordbeschrijving	17
2.5 Kenmerken	18
2.6 Bedrijfsmodus van omvormers	20
3 Apparatuurinspectie en opslag	23
3.1 Apparatuurinspectie	23
3.2 Geleverde goederen	23
3.3 Apparatuuropslag	25

4	Installatie	27
4.1	Installatievereisten	27
4.2	Omvormerinstallatie	30
4.2.1	Omvormerhantering	30
4.2.2	Omvormerinstallatie	31
5	Elektrische aansluitingen	35
5.1	Veiligheidsvoorschriften	35
5.2	Aansluiten van de PE-kabel	37
5.3	Aansluiten van de AC-uitgangskabel	38
5.4	Aansluiten van de DC-ingangskabel	42
5.5	Communicatie aansluiting	46
5.5.1	RS485-communicatienetwerk	46
5.5.2	Vermogenslimiet van het en belastingmonitoring	47
5.5.3	Aansluiten van de communicatie kabel	53
5.5.4	Installatie Communicatiemodule	57
5.5.5	Afhandeling na bekabeling (alleen Australië)	58
6	Apparatuur Inbedrijfstelling	60
6.1	Controle voor Inschakelen	60
6.2	Apparatuur Inschakelen	60
7	Systeem Inbedrijfstelling	62
7.1	Introductie van indicatoren en knoppen	62
7.2	Instellen van omvormerparameters via LCD	62

7.2.1 LCD-menu-overzicht	64
7.2.2 Introductie omvormerparameters	66
7.3 Instellen van omvormerparameters via App	66
7.4 Monitoring van de energiecentrale via SEMS+	66
8 Systeemonderhoud	68
8.1 Omvormer uitschakelen	68
8.2 Verwijderen van de omvormer	68
8.3 Verwijderen van de omvormer	68
8.4 Probleemoplossing	69
8.5 Routineonderhoud	83
9 Technische parameters	86
10 Uitleg van termen	97

# 1 Veiligheidsvoorschriften

## WAARSCHUWING

De producten zijn ontworpen en getest om strikt te voldoen aan de relevante veiligheidsregels. Volg alle veiligheidsinstructies en waarschuwingen voordat u enige handeling verricht. Onjuist gebruik kan, aangezien het elektrische apparaat betreft, persoonlijk letsel of materiële schade veroorzaken.

## 1.1 Algemene Veiligheid

### OPMERKING

- De informatie in deze gebruikershandleiding kan wijzigen vanwege productupdates of andere redenen. Deze handleiding kan de productetiketten niet vervangen, tenzij anders gespecificeerd. Alle beschrijvingen in de handleiding zijn alleen ter leidraad.
- Lees dit document voor de installatie door om het product en de voorzorgsmaatregelen te leren kennen.
- Alle handelingen moeten worden uitgevoerd door opgeleide en deskundige technici die bekend zijn met de lokale normen en veiligheidsvoorschriften.
- Gebruik geïsoleerd gereedschap en draag PBM voordat bij het bedienen van de apparatuur om de persoonlijke veiligheid te waarborgen. Draag antistatische handschoenen, polsbandjes en doeken bij het aanraken van elektronische apparaten om de apparatuur tegen schade te beschermen.
- Ongeoorloofd demonteren of aanpassen kan de apparatuur beschadigen, de schade valt niet onder de garantie.
- Volg strikt de installatie-, bedienings- en configuratie-instructies in deze handleiding. De fabrikant is niet aansprakelijk voor apparatuurschade of persoonlijk letsel als u de instructies niet opvolgt. Voor meer garantiedetails, bezoek <https://en.goodwe.com/warranty>.

## 1.2 DC-zijde

 **GEVAAR**

- Sluit de gelijkstroomkabels van de omvormer aan met de geleverde gelijkstroomconnectoren. De fabrikant is niet aansprakelijk voor schade aan de apparatuur als connectoren van andere modellen worden gebruikt.
- Bevestig de volgende informatie voordat u de Moduł fotowoltaiczny op de omvormer aansluit. Anders kan de omvormer permanent beschadigd raken of zelfs brand veroorzaken en leiden tot persoonlijk letsel en materiële schade. Schade en letsel veroorzaakt door het niet handelen in overeenstemming met de vereisten van dit document of de bijbehorende gebruikershandleiding vallen niet onder de garantie.
  - Zorg ervoor dat de positieve pool van de Moduł fotowoltaiczny is aangesloten op de PV+ van de omvormer. En dat de negatieve pool van de Moduł fotowoltaiczny is aangesloten op de PV- van de omvormer.
  - Voor de GW100K-GT, GW110K-GT en GW125K-GT, zorg ervoor dat de open-circuit spanning van de Moduł fotowoltaiczny die op elk MPPT-kanaal is aangesloten, niet meer dan 1100V bedraagt. Wanneer de ingangsspanning tussen 1000V en 1100V ligt, gaat de omvormer in stand-by modus. Wanneer de ingangsspanning terugkeert naar 180V-1000V, hervat de omvormer de normale werking.
  - Voor de GW75K-GT-LV-G10, zorg ervoor dat de open-circuit spanning van de Moduł fotowoltaiczny die op elk MPPT-kanaal is aangesloten, niet meer dan 800V bedraagt.

## WAARSCHUWING

- Zorg ervoor dat de frames van de PV-modules en het bevestigingssysteem goed geaard zijn.
- Zorg ervoor dat de DC-kabels strak, veilig en correct zijn aangesloten.
- PV-modules die met omvormers worden gebruikt, moeten voldoen aan de IEC 61730 Klasse A-norm.
- De Moduł fotowoltaiczny aangesloten op dezelfde MPPT moet hetzelfde model en hetzelfde aantal PV-modules gebruiken.
- Om het rendement van het omvormervermogen te maximaliseren, zorg ervoor dat de maximale vermogenspuntspanning van de in serie geschakelde PV-modules binnen het MPPT spanningsbereik bij nominaal vermogen van de omvormer valt.
- Zorg ervoor dat het spanningsverschil tussen verschillende MPPT-kanalen minder dan of gelijk aan 150V is.
- Zorg ervoor dat de ingangsstroom van elke MPPT minder dan of gelijk aan Max. ingangsstroom per MPPT van , Technische Gegevens Omvormer is.
- Wanneer er meerdere Moduł fotowoltaiczny zijn, wordt aanbevolen om de aansluitingen van MPPT's te maximaliseren.

## 1.3 AC-zijde

### WAARSCHUWING

- De spanning en frequentie op het aansluitpunt moeten voldoen aan de eisen voor netaansluiting.
- Aanvullende beveiligingsapparaten zoals stroomonderbrekers of zekeringen worden aanbevolen aan de AC-zijde. De specificatie van het beveiligingsapparaat moet minstens 1,25 keer de nominale AC-uitgangsstroom zijn.
- Het wordt aanbevolen om koperkabels te gebruiken als PE-kabels. Als u de voorkeur geeft aan aluminiumkabels, vergeet dan niet om koper-naar-aluminium adapterklemmen te gebruiken.

## 1.4 Omvormer

## GEVAAR

- Breng geen mechanische belasting aan op de onderste aansluitklemmen, anders kunnen de klemmen beschadigd raken.
- Alle labels en waarschuwingsmarkeringen moeten zichtbaar zijn na de Installatie. Bedek, beklad of beschadig geen enkel label op de apparatuur.
- De WAARSCHUWING-labels op de Omvormer-behuizing zijn als volgt:

Nr.	Symbol	Beschrijving
1		Tijdens de bediening van de apparaten bestaat er potentieel gevaar. Draag geschikte PBM tijdens de werkzaamheden.
2		Gevaar voor hoge spanning. Tijdens de werking van de apparaten is er hoge spanning aanwezig. Koppel alle ingaande stroom los en schakel het product uit voordat u eraan werkt.
3		Gevaar voor hoge temperatuur. Raak het product tijdens de werking niet aan om verbranding te voorkomen.
4		Vertraagde ontlading. Wacht 5 minuten na uitschakelen totdat de componenten volledig zijn ontladen.
5		Lees voorafgaand aan alle handelingen de gebruikershandleiding door.
6		Gooi het systeem niet weg als huishoudelijk afval. Verwerk het in overeenstemming met de lokale wet- en regelgeving, of stuur het terug naar de fabrikant.
7		Aansluitpunt voor beschermende aarding.
8		CE-markering.

## 1.5 Persoonlijke Eisen

## LET OP

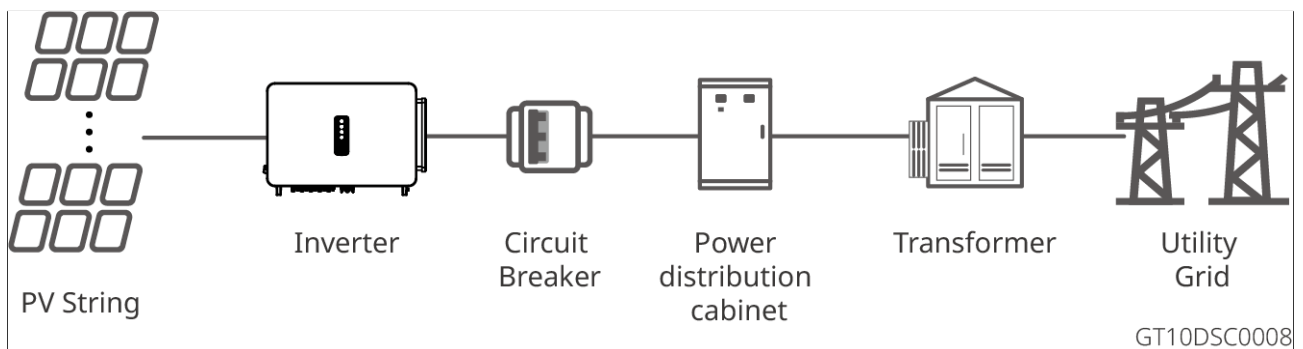
Om de veiligheid, conformiteit en het rendement gedurende het transport, de installatie, bekabeling, bediening en onderhoud van de apparatuur te waarborgen, moet het werk worden uitgevoerd door professionals of gekwalificeerd personeel.

1. Professionals of gekwalificeerd personeel omvatten:
  - Personeel dat de werkprincipes, systeemstructuur en kennis van relevante risico's en gevaren van de apparatuur beheerst, en professionele bedieningstraining heeft gevolgd of over uitgebreide praktijkervaring beschikt.
  - Personeel dat relevante technische en veiligheidstraining heeft gevolgd, over enige operationele ervaring beschikt, zich bewust kan zijn van potentiële gevaren die specifieke handelingen voor henzelf kunnen opleveren, en in staat is beschermende maatregelen te nemen om risico's voor zichzelf en anderen te minimaliseren.
  - Gekwalificeerde elektrotechnici die voldoen aan de regelgevende eisen van het land/de regio waar zij zich bevinden.
  - Personeel dat een graad in elektrotechniek/een gevorderd diploma in een elektrotechnische discipline of een gelijkwaardige kwalificatie/een professionele kwalificatie in het elektrotechnische veld heeft, en minstens 2/3/4 jaar ervaring heeft met testen en toezicht houden in overeenstemming met veiligheidsnormen voor elektrische apparatuur.
2. Personeel dat betrokken is bij speciale taken zoals elektrotechnische werkzaamheden, werken op hoogte en bediening van speciale apparatuur moet over geldige kwalificatiecertificaten beschikken zoals vereist door de locatie van de apparatuur.
3. Bediening van middenspanningsapparatuur moet worden uitgevoerd door gecertificeerde hoogspanningsmonteurs.
4. Vervanging van de apparatuur en zijn componenten mag alleen worden uitgevoerd door geautoriseerd personeel.

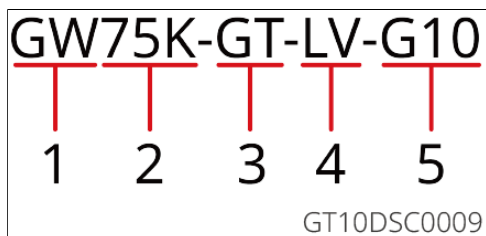
## 2 Productintroductie

### 2.1 Toepassingsscenario

De GT-omvormer is een driefasige Moduł fotowoltaiczny netgekoppelde omvormer. De omvormer zet het DC-vermogen dat door de PV-module wordt opgewekt om in AC-vermogen en voert het in het openbaar net. Het beoogde gebruik van de omvormer is als volgt:



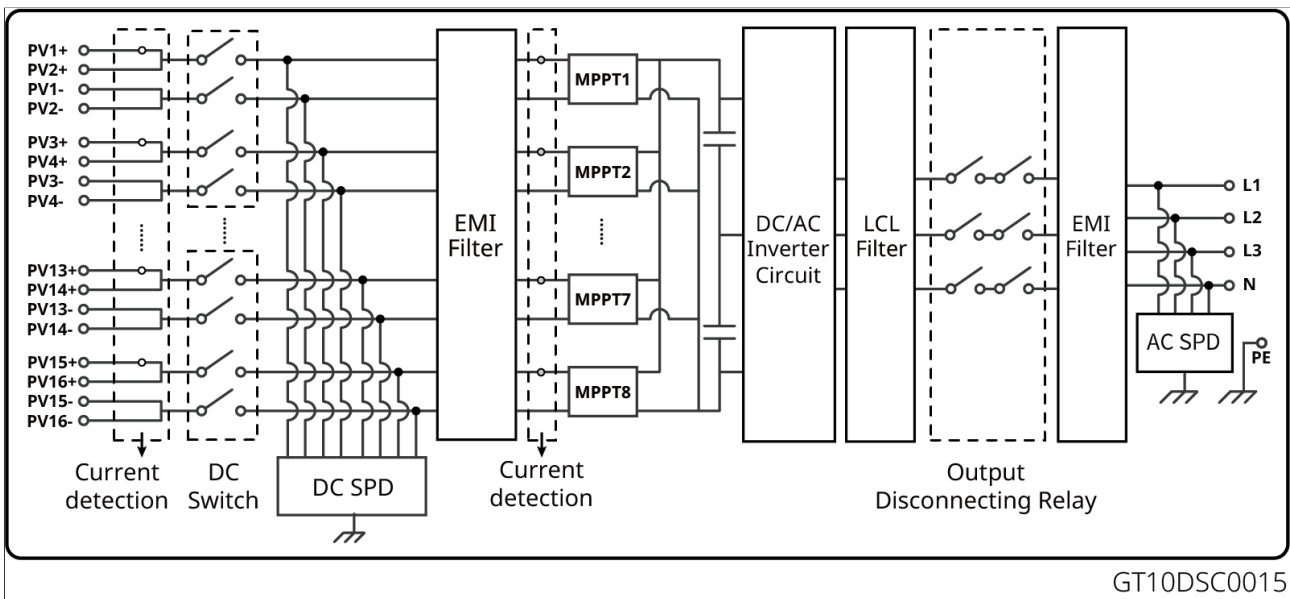
#### Modelbeschrijving



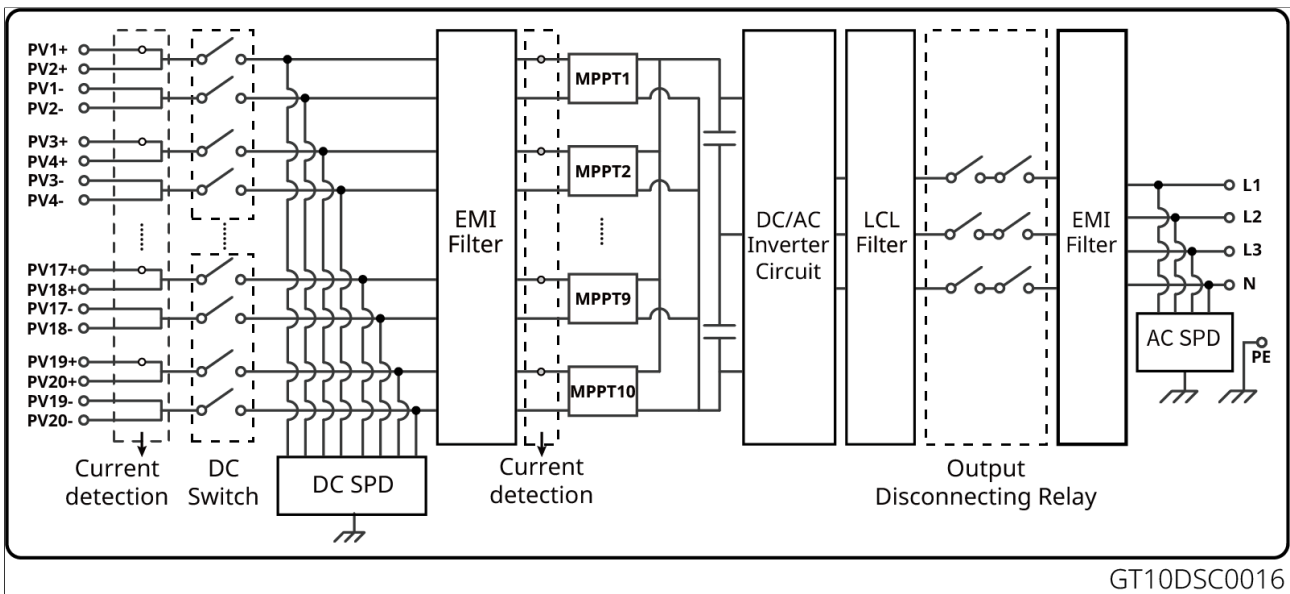
Nr.	Omschrijving	Instructie
1	Merkcode	GW: GoodWe
2	Nominaal Vermogen	75K: het nominale vermogen is 75kW
3	Serienam	GT: GT Serie
4	Nettype	LV: Laagspanningsnet
5	Versiecode	G10: Het eerste-generatie product

### 2.2 Circuitdiagram

Hoofdcircuitschema's van GW75K-GT-LV-G10 en GW100K-GT:



Hoofdcircuitschema's van GW110K-GT en GW125K-GT:

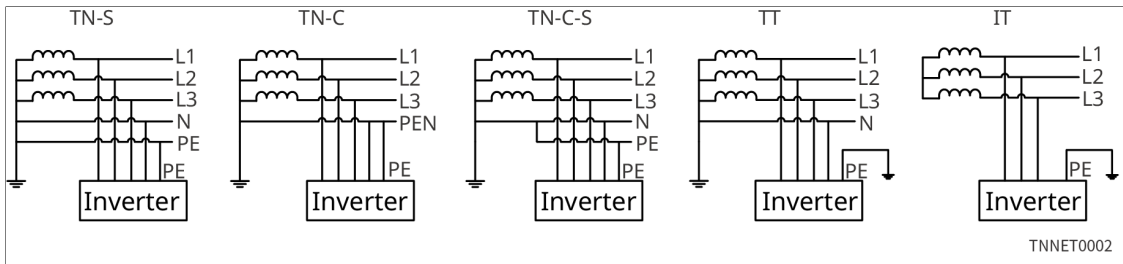


## 2.3 Ondersteunde Nettypen

De GW75K-GT-LV-G10, GW100K-GT, GW110K-GT en GW125K-GT ondersteunen de volgende nettopologieën: TN-S, TN-C, TN-C-S, TT en IT, zoals hieronder geïllustreerd:

## NOTITIE

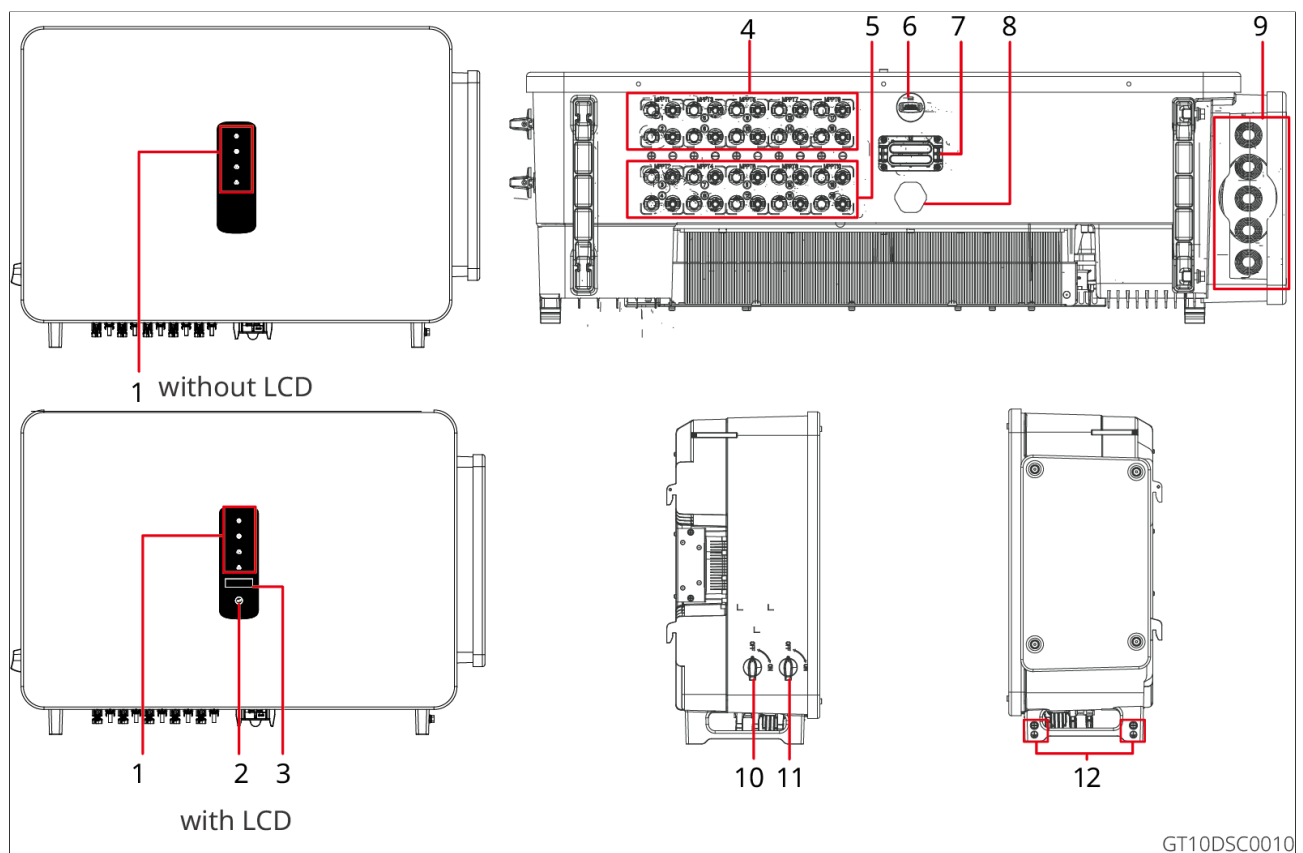
Voor het TT-nettype met nuldraad, moet de N naar aarde spanning minder dan 20V zijn.



## 2.4 Uiterlijk en Afmetingen

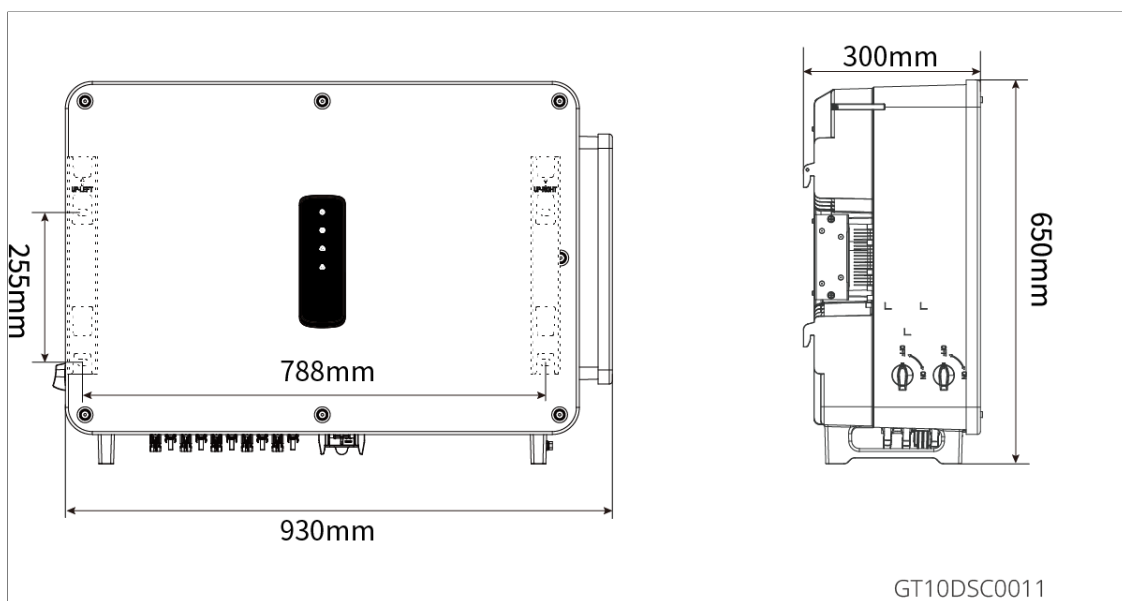
Er kunnen verschillen zijn in het uiterlijk en de kleur van het product, en het verwijst naar de werkelijke situatie.

### 2.4.1 Uiterlijk Beschrijving



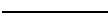


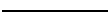








Nr.	Component	Beschrijving
1	Indicatoren	Geeft de werkingstoestand van de omvormer en de SOC van de accu aan
2	Knop (optioneel)	Om het displayscherm te bedienen
3	LCD (optioneel)	Om de parameters van de omvormer te controleren
4	DC-aansluiting	Om de DC-ingangskabels van de PV-module aan te sluiten GW75K-GT-LV-G10 en GW100K-GT: MPPT1/3/5/7; GW110K-GT en GW125K-GT: MPPT1/3/5/7/9
5	DC-aansluiting	Om de DC-ingangskabels van de PV-module aan te sluiten GW75K-GT-LV-G10 en GW100K-GT: MPPT2/4/6/8; GW110K-GT en GW125K-GT: MPPT2/4/6/8/10
6	USB-poort	Om de communicatiemodule aan te sluiten, zoals WiFi, 4G, enzovoort.
7	Communicatiepoort	Bevat meerdere communicatie-interfaces (bijv. RS485, DRED), die worden gebruikt om communicatiekabels aan te sluiten voor de corresponderende functies
8	Ventilatieklep	Waterdicht en ademend, balanceren van interne en externe luchtdruk
9	AC-kabelgat	De AC-uitgangskabels gaan door het gat
10	DC-schakelaar 2	Start of stop MPPT2/4/6/8 of MPPT2/4/6/8/10 DC-ingang.
11	DC-schakelaar 1	Start of stop MPPT1/3/5/7 of MPPT1/3/5/7/9 DC-ingang.
12	Aardingspunt	Aansluiten van de PE-kabel

## 2.4.2 Afmetingen



### 2.4.3 Indicatoren Beschrijving

Indicatoren	Status	Beschrijving
 电源		Aan: Apparatuur Ingeschakeld
		Uitgeschakeld: Het apparaat is uitgeschakeld.
 运行		Aan: DE OMVORMER LEVERT VERMOGEN
		Uitgeschakeld: DE OMVORMER LEVERT GEEN VERMOGEN
		ENKEL LANGZAM KNIJPEN ZELFCONTROLE VOOR AANSLUITING OP HET NET
		ENKEL SNEL KNIJPEN AANSLUITEN OP HET NET
 Communi cati		Aan: DRAADLOZE VERBINDING IS VERBONDEN/ACTIEF
		Knippert 1 keer: DRAADLOOS SYSTEEM WORDT GERESET
		Knippert 2 keer: DRAADLOZE VERBINDING IS NIET VERBONDEN MET ROUTER OF SOKKELSTATION

		Knippert 4 keer: NIET VERBONDEN MET MONITORINGSERVER
		Knippert: RS485-communicatie normaal
		Uitgeschakeld: DRAADLOZE VERBINDING WORDT TERUGGEZET NAAR FABRIEKSINSTELLINGEN
故障		Aan: Systemfout
FOUT		Uitgeschakeld: Geen fout

## 2.4.4 Naambord Beschrijving

De naamborden zijn alleen ter referentie. Het daadwerkelijke product kan afwijken.

GOODWE

**Product: Grid-Tied PV Inverter**  
**Model : \*\*\*\*\*\_\*\*\*\_\*\***

PV Input	UDCmax: **** Vd.c.
	UMPP: **...** Vd.c.
	IDC,max: ** Ad.c.
	ISC PV: ** Ad.c.
Output	UAC,r: *** Va.c.
	fAC, r: ** Hz
	PAC,r: ** kW
	IAC,max: ** Aa.c.
	Si: ** kVA
	Smax: ** kVA

P.F.: -\*,\*\*cap...\*\*ind  
 Toperating: -\*\*-\*\* °C  
 Non-isolated, IP\*\*, protective Class I, OVC DCII/ACIII

S/N:

..... Co., Ltd.  
 E-mail: .....@\*\*\*\*.com  
 ..... S/N

1
2
3
4

GT10DSC0020

A	B	C	D
---	---	---	---

GW handelsmerk, producttype en productmodel	Technische parameters	Veiligheidssymbolen voor producten en certificeringsmerken	Contactgegevens, Nr. informatie
---	-----------------------	--	---------------------------------

## 2.5 Kenmerken

### AFCI

De omvormer is geïntegreerd met een AFCI (Arc-Fault Circuit Interrupter) beveiligingsinrichting die wordt gebruikt om boogfouten te detecteren en het circuit snel te ontkoppelen om elektrische branden te voorkomen.

Reden voor het ontstaan van elektrische bogen:

- Beschadigde connectoren in het PV- of accusysteem.
- Verkeerd aangesloten of gebroken kabels.
- Veroudering van connectoren en kabels

Probleemoplossing:

- De omvormer heeft een geïntegreerde AFCI-functie en voldoet aan de IEC 63027-norm.
- Wanneer de omvormer een elektrische boog detecteert, kunnen gebruikers de tijd van de fout en het gedetailleerde fenomeen vinden via de SolarGo App.
- Nadat de omvormer het AFCI-alarm activeert, zal het afsluiten voor beveiliging en automatisch opnieuw verbinding maken met het net om de werking te hervatten zodra het alarm is gewist.
  - Automatische herverbinding: Het alarm kan automatisch worden gewist na 5 minuten, als de omvormer het AFCI-alarm minder dan 5 keer binnen 24 uur activeert, en de omvormer zal opnieuw verbinding maken met het net om de werking te hervatten.
  - Handmatige herverbinding: Het alarm moet handmatig worden gewist voordat de omvormer opnieuw verbinding kan maken met het net om de werking te hervatten, als de omvormer het 5e AFCI-alarm binnen 24 uur activeert. Voor meer details, raadpleeg de SolarGo App Gebruikershandleiding.

### PID-herstel (Optioneel)

Tijdens de werking van een PV-paneel bestaat er een potentiaalverschil tussen de uitgangselektroden en het geaarde frame. Na verloop van tijd veroorzaakt dit een

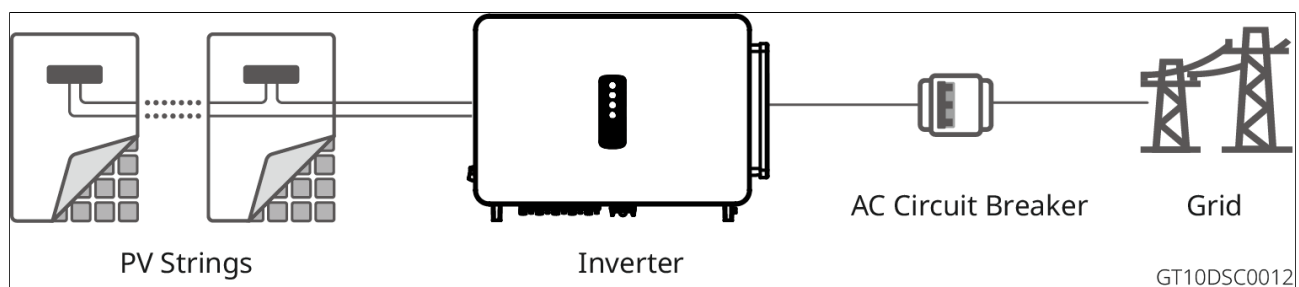
verminderd opwekkingsrendement, bekend als Potential Induced Degradation (PID). De PID-functie van dit apparaat werkt door het spanningsverschil tussen het fotonvoltaïsche (PV) paneel en zijn frame te verhogen om een positief spanningsverschil te creëren (aangeduid als positieve spanningsverhoging). Dit bereikt het effect van PID-onderdrukking en is toepasbaar op P-type PV-panels evenals N-type PV-panels die positieve spanningsverhoging nodig hebben om het PID-effect te onderdrukken. Voor N-type zonnepanelen die negatieve spanningsverlaging nodig hebben om het PID-effect te onderdrukken, wordt aanbevolen deze functie uit te schakelen. Raadpleeg de modulesupplier om te bevestigen of de N-type module behoort tot het type dat positieve drukverhoging nodig heeft voor PID-onderdrukking.

### Nachtelijke SVG (Optioneel)

De nachtelijke SVG (Static Var Generator) functie verwijst naar het vermogen van een omvormer om door te gaan met het leveren van reactief vermogencompensatie tijdens de nacht of wanneer er geen zonne-energie-input is, waardoor de arbeidsfactor van het elektriciteitsnet wordt verbeterd, netverliezen worden verminderd en de spanningsstabiliteit wordt gehandhaafd.

### RSD (Optioneel)

Wanneer gepaard met een signaalzender, kan de omvormer communiceren met externe standalone module-level snelle afsluitinrichtingen. In geval van een noodgeval kan de AC-stroomkringonderbreker aan de uitgangsklem van de omvormer worden uitgeschakeld om de AC-voeding naar de zender af te snijden, waardoor de zender stopt met werken en verder de uitgang van de Modul fotonvoltaiczy wordt afgesloten.



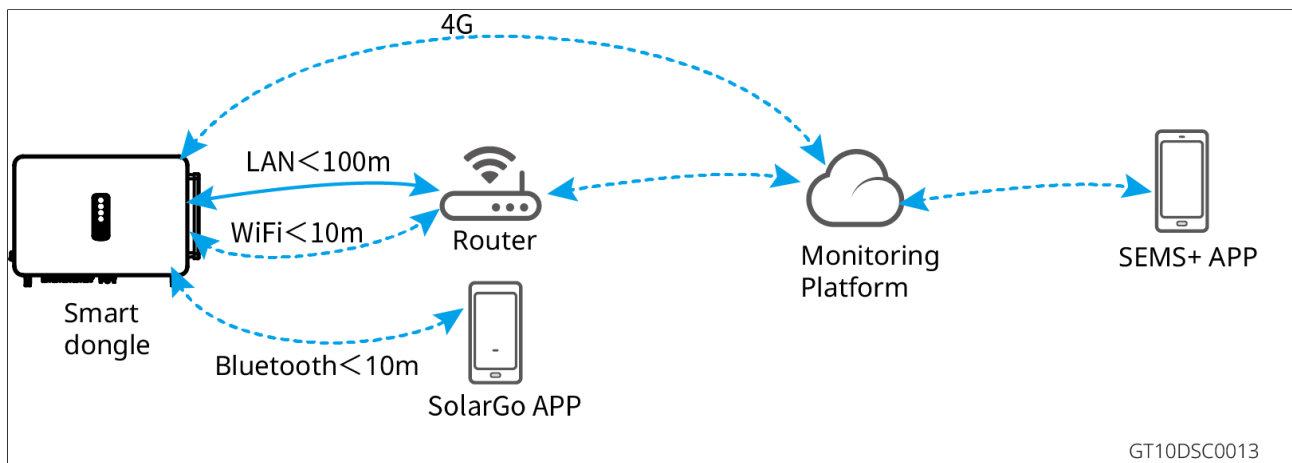
### Communicati

De omvormer ondersteunt parameterconfiguratie via Bluetooth via de SolarGoApp. Het ondersteunt ook verbinding met het SEMS+ Monitoring Platform via WiFi, 4G of

WiFi+LAN, waardoor gebruikers de bedrijfsstatus van de omvormer, de werking van de energiecentrale en andere gerelateerde gegevens kunnen monitoren.

- Bluetooth: Conform met Bluetooth 5.1 Standaard
- WiFi: 2.4G frequentieband wordt ondersteund. Stel de router in op 2.4G of 2.4G/5G co-existentie modus. Gebruiker kan maximaal 40 bytes instellen voor de draadloze signaalnaam van de router.
- LAN: verbindt de omvormer met de router via LAN-communicatie en vervolgens met de server.
- 4G: Ondersteunt serververbinding via 4G-communicatie.

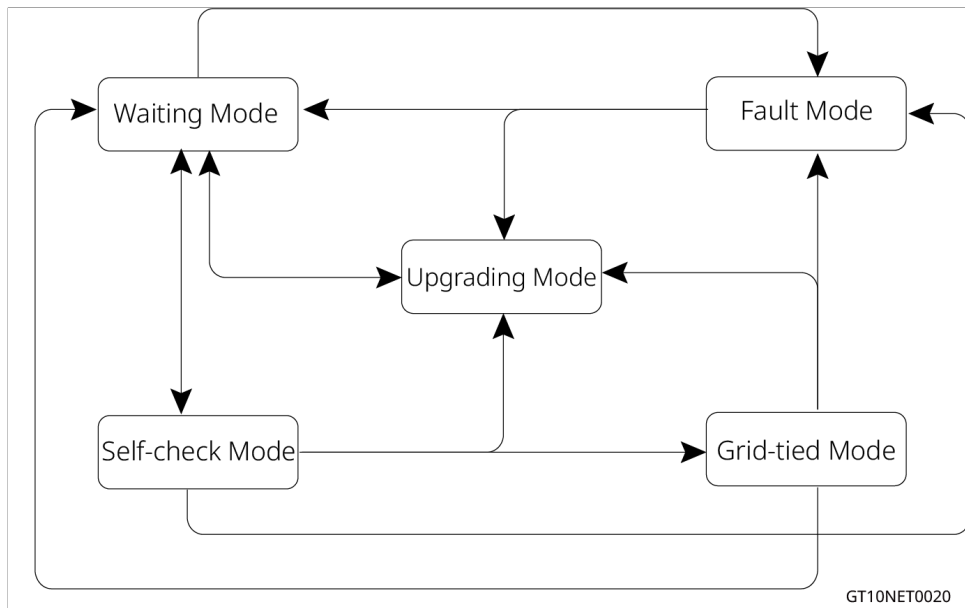
De specifieke communicatiemethode hangt af van het omvormermodel.



### Zekerdetectie (Optioneel, Alleen Korea)

- Detecteert of de zekering aan de PV-klem is losgekoppeld. Wanneer de omvormer een zekeringontkoppeling detecteert, zal het off-grid beveiliging activeren. Het fouttype kan worden bekeken via het displayscherm van de omvormer of de App.
- De zekerdetectiefunctie is alleen beschikbaar wanneer alle stringingangen van de omvormer volledig zijn aangesloten.

## 2.6 Bedrijfsmodus van Omvormers



Nr.	Onderdeel	Beschrijving
1	Stand-by modus	<p>Stand-by fase nadat het apparaat is ingeschakeld.</p> <ul style="list-style-type: none"> <li>• Wanneer aan de voorwaarden is voldaan, gaat het in de zelfcontrolemodus.</li> <li>• Als er een FOUT optreedt, gaat de Omvormer in de foutmodus.</li> <li>• Als een upgradeverzoek wordt ontvangen, gaat het in de upgrademodus.</li> </ul>
2	Zelfcontrolemodus	<p>Voordat de Omvormer start, voert het continu zelfcontroles, initialisatie, enz. uit.</p> <ul style="list-style-type: none"> <li>• Als aan de voorwaarden is voldaan, wordt de Aan het net gekoppelde modus geactiveerd en start de Omvormer met netgekoppelde werking.</li> <li>• Als een upgradeverzoek wordt ontvangen, gaat het in de upgrademodus.</li> <li>• Als de zelfcontrole mislukt, gaat het apparaat in de foutmodus.</li> <li>• De Omvormer gaat in de stand-by modus bij ontvangst van een afsluitopdracht of wanneer de BUS-spanning te laag is.</li> </ul>

3	Aan het net gekoppelde modus	<p>De Omvormer functioneert normaal en bevindt zich in de aan het net gekoppelde modus.</p> <ul style="list-style-type: none"> <li>• Als er een FOUT wordt gedetecteerd, gaat het systeem in de foutmodus.</li> <li>• Als een upgradeverzoek wordt ontvangen, gaat het in de upgrademodus.</li> <li>• De Omvormer gaat in de stand-by modus bij ontvangst van een opdracht op afstand.</li> </ul>
4	Foutmodus	<p>Als er een FOUT wordt gedetecteerd, gaat de Omvormer in de foutmodus en wacht tot de fout is opgelost voordat het in de stand-by modus gaat.</p>
5	Upgrade modus	<p>De Omvormer gaat in deze modus wanneer het programma wordt bijgewerkt. Wanneer de programma-update is voltooid, gaat het in de stand-by modus.</p>

# 3 Controle en Opslag

## 3.1 Controleer voor ontvangst

Controleer de volgende items voordat u het product ontvangt:

1. Controleer de buitenste verpakking op schade, zoals vervorming, gaten, scheuren en andere tekenen die schade aan de apparatuur in de verpakking kunnen veroorzaken. Pak het pakket niet uit en neem zo snel mogelijk contact op met de leverancier als er schade wordt geconstateerd.
2. Controleer het Omvormer model. Als het productmodel niet is wat u heeft aangevraagd, pak het product niet uit en neem contact op met de leverancier.
3. Controleer de Geleverde goederen op correct model, hoeveelheid en intact uiterlijk. Neem zo snel mogelijk contact op met de leverancier als er schade wordt geconstateerd.

## 3.2 Geleverde goederen

### OPMERKING

\*1 Op basis van de selectie van Communicati methoden, is het aantal ingebouwde modules respectievelijk 1 of 2, terwijl het aantal buisvormige terminals varieert van 8 tot 16.

\*2 Alleen Korea en Australië.

\*3 Beschikbare Communicatiemodule types omvatten:

WiFi/4G/Bluetooth/WiFi+LAN, etc. Het daadwerkelijk geleverde type hangt af van de geselecteerde Omvormer Communicati methode.


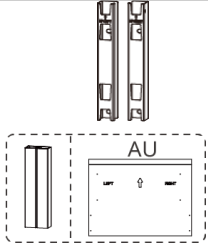
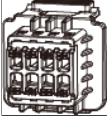
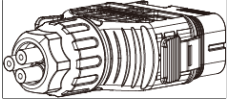
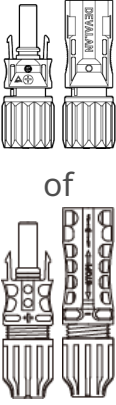
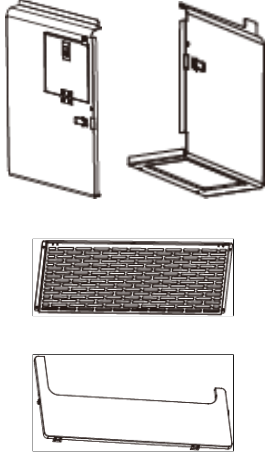
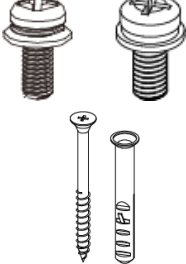

\*4 Het aantal DC-connectoren is hetzelfde als het aantal DC-terminals van de Omvormer. U kunt dit bevestigen op basis van het aantal DC-terminals van de Omvormer.

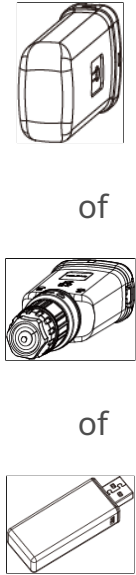
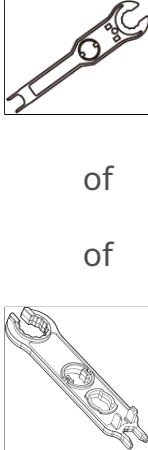



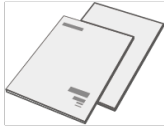

\*5 Korea model: N=3, andere modellen: N=2

\*6 Optioneel (Australië SIB); Standaard (buitenlands); Optioneel (binnenlands, aparte bestelling vereist).

\*7 Alleen Australië

Onderdeel	Hoeveelheid	Onderdeel	Hoeveelheid
-----------	-------------	-----------	-------------

	<p>Omvormer x 1</p>		<p>Montageplaat x 1 (AU*7)</p>
	<p>Communicatiemo dule x N*1</p>		<p>Communicati connector x1</p>
 <p>of</p>	<p>DC-aansluiting x N* 4</p>		<p>PV Beveiligingskap x 1 (AU*7)</p>
	<p>M3 bout x 4 M5 bout x 6 Expansiebout x 4 (AU*7)</p>		<p>PIN-klem x N* 2</p>

 <p>of</p> <p>of</p>	<p>Communicatiemodule x1<sup>*3</sup></p>	 <p>of</p> <p>of</p>	<p>DC-aansluiting sleutel x N<sup>*5</sup></p>
	<p>M5 Inbuschroef x 2</p>		<p>Expansiebout x 4</p>
	<p>Zekering<sup>*2</sup> x N</p>		<p>Document x 1</p>
	<p>Handvat x N<sup>*6</sup></p>		

### 3.3 Opslag

Als de apparatuur niet onmiddellijk geïnstalleerd of gebruikt wordt, zorg er dan voor dat de opslagomgeving aan de volgende vereisten voldoet:

1. Pak de buitenverpakking niet uit of gooi het droogmiddel niet weg.
2. Bewaar de apparatuur op een schone plaats. Zorg ervoor dat de temperatuur en vochtigheid geschikt zijn en dat er geen condensatie optreedt.
3. De hoogte en richting van het stapelen van de apparatuur moeten de instructies op de verpakking volgen.

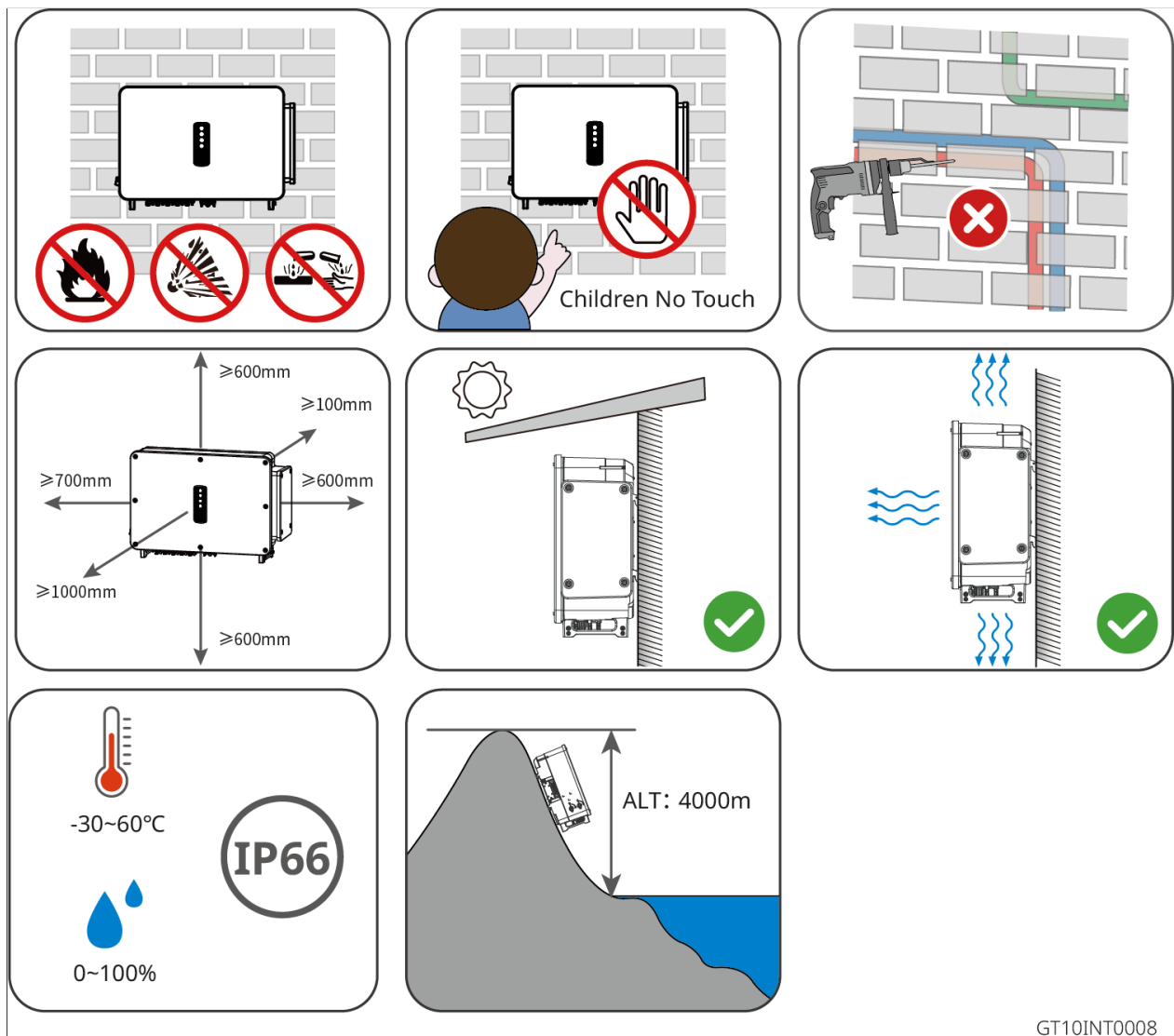
4. De apparatuur moet met voorzichtigheid worden gestapeld om te voorkomen dat ze vallen.
5. Als de omvormer langer dan twee jaar is opgeslagen of na installatie langer dan zes maanden niet in bedrijf is geweest, wordt aanbevolen deze door professionals te laten inspecteren en testen voordat deze in gebruik wordt genomen.
6. Om een goede elektrische prestatie van de interne elektronische componenten van de omvormer te waarborgen, wordt aanbevolen deze elke 6 maanden tijdens opslag in te schakelen. Als deze langer dan 6 maanden niet is ingeschakeld, wordt aanbevolen deze door professionals te laten inspecteren en testen voordat deze in gebruik wordt genomen.

# 4 Installatie

## 4.1 Installatievereisten

### Vereisten voor de installatieomgeving

1. Installeer de apparatuur niet op een plaats nabij brandbare, explosieve of corrosieve materialen.
2. De montagebeugel is stevig en betrouwbaar, in staat het gewicht van de omvormer te dragen.
3. De installatieruimte moet voldoen aan de ventilatie- en warmteafvoer van het apparaat en de vereisten voor de bedieningsruimte.
4. Apparatuur met een hoge beschermingsklasse tegen insijpelen kan binnen of buiten worden geïnstalleerd. De temperatuur en vochtigheid op de installatielocatie moeten binnen het geschikte bereik liggen.
5. Installeer de omvormer op een beschutte plaats om direct zonlicht, regen en sneeuw te vermijden. Bouw een zonnescerm indien nodig.
6. De installatielocatie moet buiten bereik van kinderen en weg van gemakkelijk toegankelijke gebieden zijn. Hoge temperaturen kunnen op het oppervlak van de apparatuur aanwezig zijn tijdens bedrijf om verbranding te voorkomen.
7. Installeer de apparatuur op een hoogte die geschikt is voor bediening en onderhoud, zorg ervoor dat de apparaatindicatoren, alle labels goed zichtbaar zijn en de klemmenblokken gemakkelijk te bedienen zijn.
8. De gebruikshoogte voor het installeren van de apparatuur moet lager zijn dan de maximale werkhogte van 4000m.
9. De omvormer is gevoelig voor corrosie wanneer geïnstalleerd in zoutbelaste gebieden. Een zoutbelast gebied verwijst naar de regio binnen 1000 meter uit de kust of beïnvloed door de zeebries. Het gebied dat gevoelig is voor zeebries varieert afhankelijk van weersomstandigheden (bijv. tyfoon, moesson) of terrein (zoals dammen en heuvels).
10. Installeer de apparatuur weg van elektromagnetische interferentie. Als er radio- of draadloze Communicati-apparatuur onder 30MHz nabij de apparatuur is, moet u:
  - Voeg een laagdoorlaat EMI Filter of een ferrietkern met meerdere wikkelingen toe aan de DC-ingangskabel of AC-uitgangskabel van de omvormer.
  - Installeer de omvormer minstens 30m ver weg van de draadloze apparatuur.



GT10INT0008

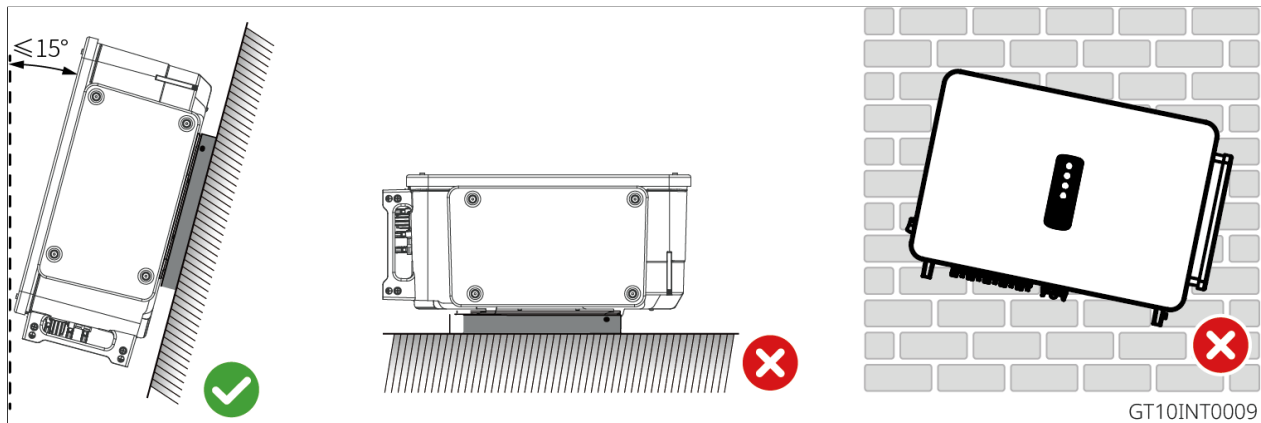
### Vereisten voor installatieondersteuning

- De montageondersteuning moet onbrandbaar en brandwerend zijn.
- Zorg ervoor dat het ondersteuningsoppervlak stevig genoeg is om de gewichtsbelasting van het product te dragen.
- Installeer het product niet op ondersteuning met slechte geluidsisolatie om het geluid dat door het werkende product wordt gegenereerd te vermijden, wat de nabijgelegen bewoners kan storen.

### Vereisten voor installatiehoek

- Installeer de omvormer verticaal of met een maximale achteroverhelling van 15 graden.




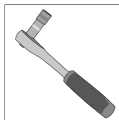

- Installeer de omvormer niet ondersteboven, voorover hellend, achterover voorover hellend of horizontaal.



### Installatiegereedschap

De volgende gereedschappen worden aanbevolen bij het installeren van de apparatuur. Gebruik indien nodig andere hulpgereedschappen ter plaatse.

Gereedschapstype	Beschrijving	Gereedschapstype	Beschrijving
	Isolerende handschoenen, beschermende handschoenen		Stofmasker
	Veiligheidsbril		Veiligheidsschoenen
	Momentsleutel		Slagboormachine
	Dwarskniptang		Verwarmingspistool

	Draadstripper		DC klemkrimpgereedscha p
	Rubberen hamer		Markeerstift
	Multimeter		Krimpkous
	Stofzuiger		Waterpas
	Dopsleutel		Ontgrendelingsgereed schap
	RJ45 krimpgereedschap		Kabelstrik

## 4.2 Omvormer Installatie

### 4.2.1 Omvormer Hantering

### LET OP

Verplaats de omvormer naar de locatie voor installatie. Volg de onderstaande instructies om persoonlijk letsel of schade aan apparatuur te voorkomen.

1. Houd rekening met het gewicht van de apparatuur voordat u deze verplaatst. Wijs voldoende personeel toe om de apparatuur te verplaatsen om persoonlijk letsel te voorkomen.
2. Draag veiligheidshandschoenen om persoonlijk letsel te voorkomen.
3. Houd de apparatuur in evenwicht om te voorkomen dat deze tijdens het verplaatsen valt.

## 4.2.2 Omvormer Installatie

### LET OP

- Vermijd de waterleidingen en kabels die in de muur begraven liggen bij het boren van gaten.
- Draag een veiligheidsbril en een stofmasker om te voorkomen dat stof wordt ingeademd of in contact komt met de ogen bij het boren van gaten.

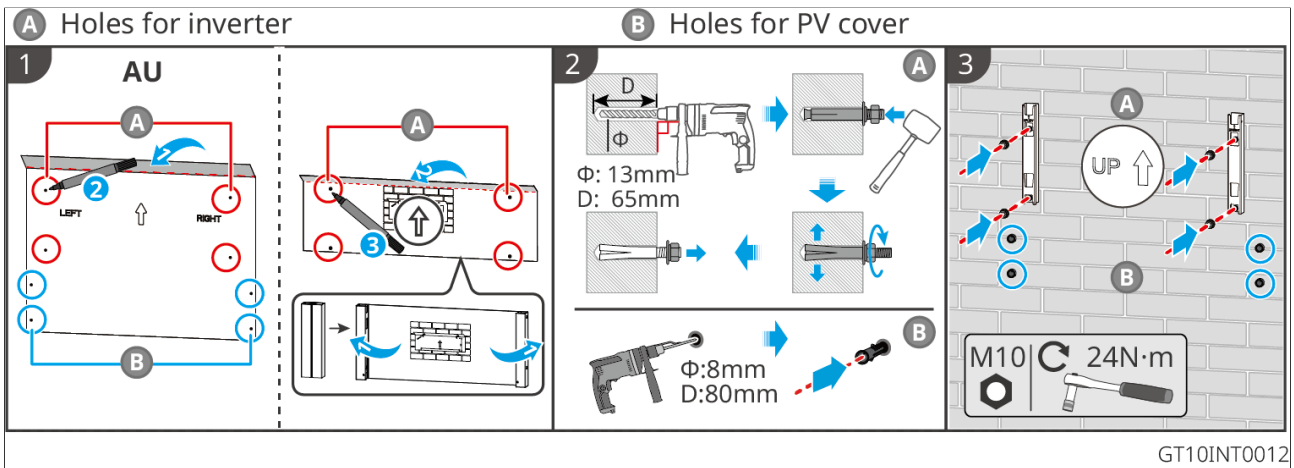
### Installatie van de Montageplaat

**Stap 1:** Vouw het bedradingsbord uit, plaats het horizontaal op de muur of beugel, en markeer de boorposities met een marker.

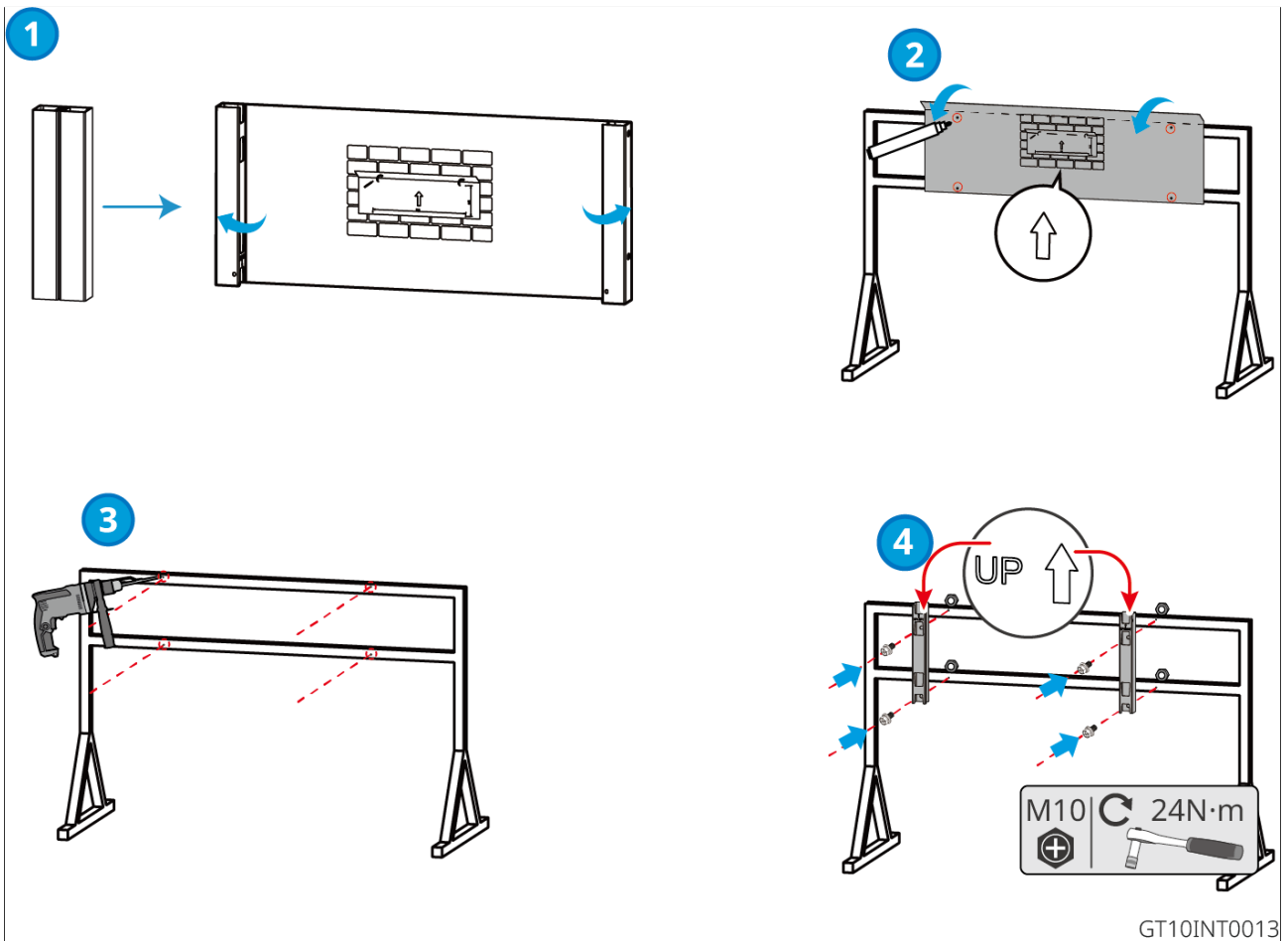
**Stap 2:** Boor gaten tot een diepte van 65mm met de klopboor. De diameter van de boor moet 65mm zijn. Stap 2: Voor de Australische versie, boor de montagegaten van het beschermingsdeksel met een klopboor van 8mm diameter, zorg ervoor dat de gatdiepte ongeveer 80mm is.

**Stap 3:** Bevestig de montageplaat met de expansiebouten.

Wandgemonteerde Installatie



## Beugelinstallatie



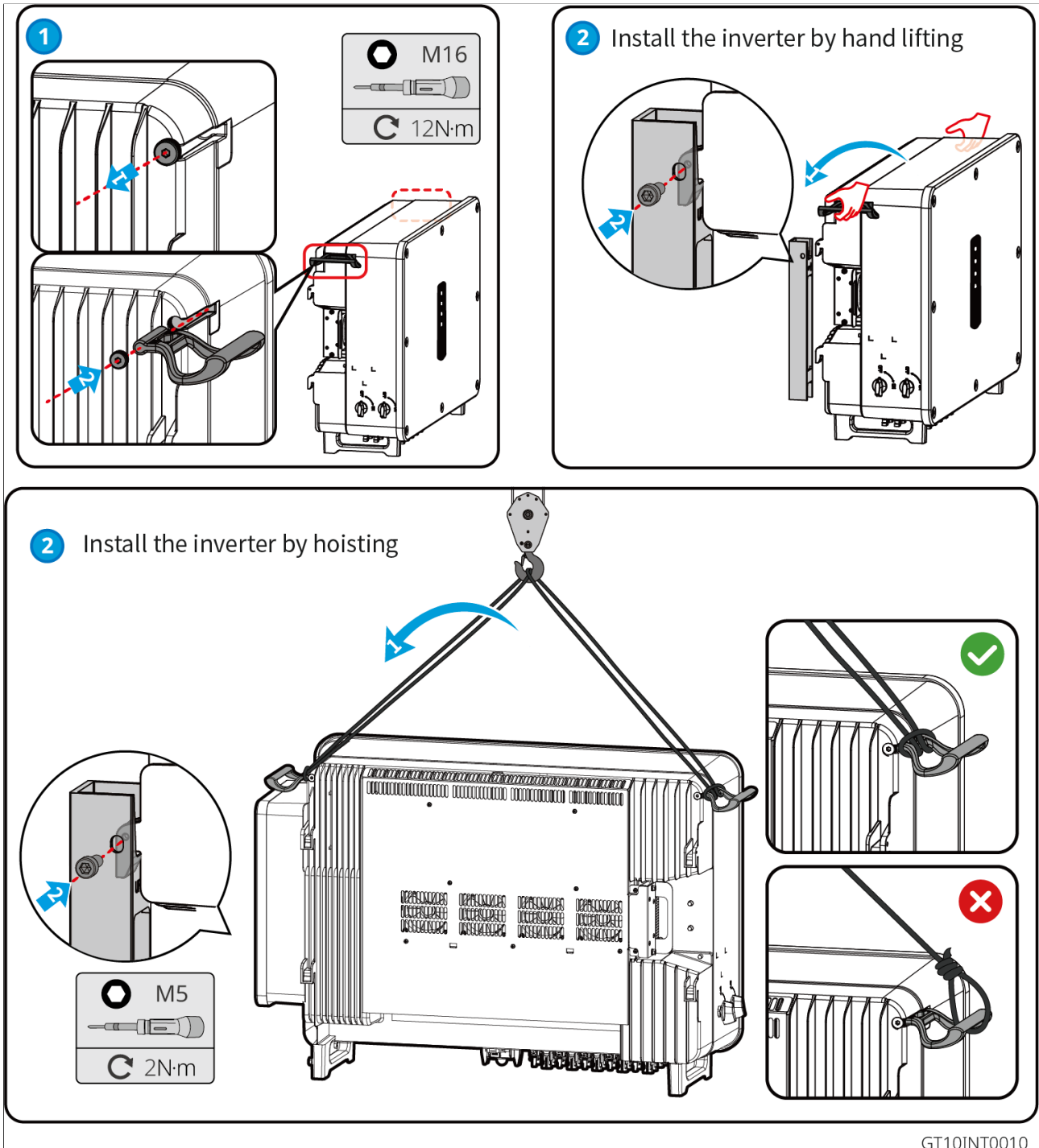
## Omvormer Installatie

### Type I: Met handvatten

**Stap 1:** Installeer het handvat op de bijbehorende montagegaten van de omvormer

en bevestig het stevig.

**Stap 2:** Til of hijs de omvormer op bij het handvat, hang het aan de wandgemonteerde beugel, en bevestig de beugel aan de omvormer.

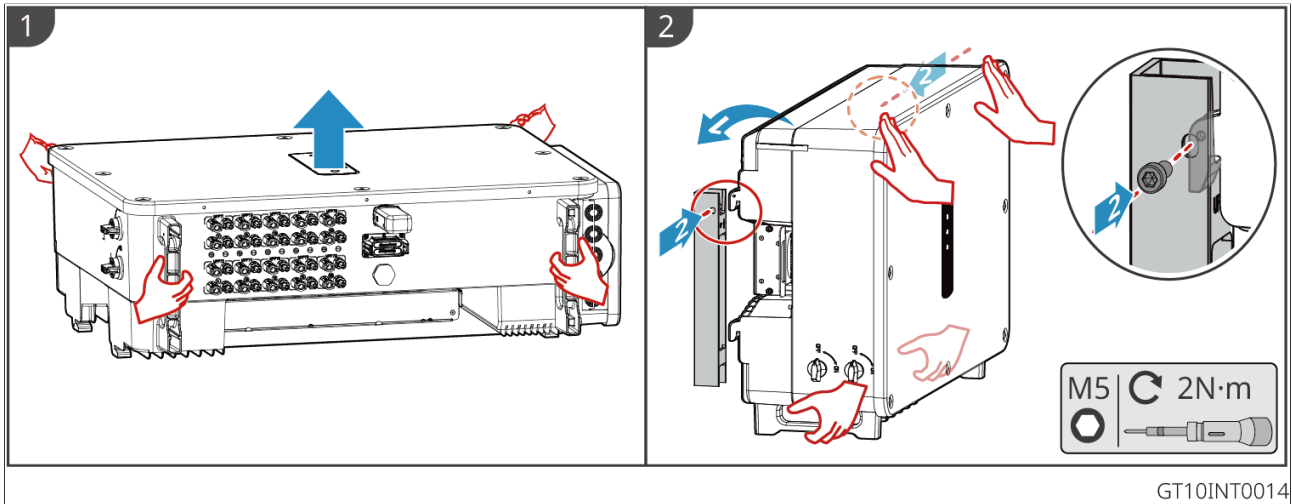


### Type II: Zonder handvatten

**Stap 1:** Plaats de omvormer met de voorkant naar boven, til het op bij de vier

hoeken, en vervoer het horizontaal.

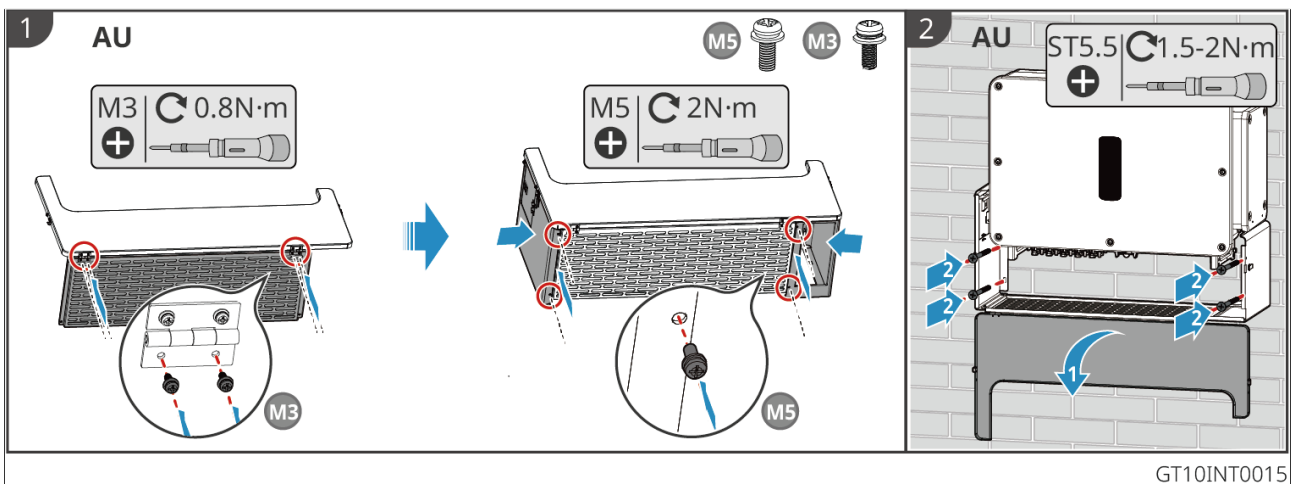
**Stap 2:** Ondersteun de onderkant van de omvormer, til het op, houd het stevig vast, hang het aan de wandgemonteerde beugel, en bevestig de beugel aan de omvormer.



### Installeer het PV-beschermingsdeksel (alleen voor Australië)

**Stap 1:** Monteer het PV-beschermingsdeksel met het juiste type schroeven en scharnieren.

**Stap 2:** Bevestig het PV-deksel aan de muur, zorg ervoor dat het PV-beschermingsdeksel stevig is geïnstalleerd.



# 5 Elektrische Verbindingen

## 5.1 Veiligheidsvoorschriften

### GEVAAR

- Schakel de DC-schakelaar en de AC-uitgangsschakelaar van de Omvormer uit om de Omvormer uit te schakelen voordat u elektrische verbindingen maakt. Werk niet met ingeschakelde stroom. Anders kan er een elektrische schok ontstaan.
- Alle handelingen, kabels en onderdelenspecificaties tijdens de elektrische aansluiting moeten voldoen aan de lokale wetten en voorschriften.
- Als de kabel te veel spanning ondervindt, kan de verbinding slecht zijn. Reserveer een bepaalde lengte van de kabel voordat u deze aansluit op de Omvormer kabelpoort.

### OPMERKING

- Draag PBM voordat zoals veiligheidsschoenen, veiligheidshandschoenen en isolerende handschoenen tijdens elektrische aansluitingen.
- Alle elektrische aansluitingen moeten worden uitgevoerd door gekwalificeerde professionals.
- Kabelkleuren in dit document zijn alleen ter referentie, de kabelspecificaties moeten voldoen aan lokale wetten en regelgeving.
- De GW100K-GT, GW110K-GT en GW125K-GT modellen verschillen alleen in het aantal MPP-trackers; hun bedradingsmethoden zijn identiek. Deze handleiding gebruikt de GW110K-GT voor bedradingsillustraties als voorbeeld.

### Eis voor kabelspecificatie

Kabel	Type	Kabelspecificatie
PE-kabel	Buitenkoperkabel	Buitendiameter: 11~ 30mm Geleiderdoorsnede: $S_{PE} \geq S/2^{*1}$

AC-kabel (meerdere kernen)	Buitenkabel met meerdere kernen	Kabelbuitendiameter: 35~69mm Koperkernkabel Geleiderdoorsnede (S): 70~240mm <sup>2</sup> Aluminiumlegeringkabel of Koperbedekt Aluminium (CCA) Kabel Geleiderdoorsnede (S): 95~240mm <sup>2</sup> Beschermdende Aarde (PE) Geleiderdoorsnede $S_{PE} \geq S/2^{*1}$
	Enkeladerige buitenkoperkab el	Kabelbuitendiameter: 11~30mm Koperkernkabel Geleiderdoorsnede (S): 70~240mm <sup>2</sup> Aluminiumlegeringkabel of Koperbedekt Aluminium (CCA) Kabel Geleiderdoorsnede (S): 95~240mm <sup>2</sup> Beschermdende Aarde (PE) Geleiderdoorsnede $S_{PE} \geq$ $S/2^{*1}$
DC-kabels	PV-kabel die voldoet aan 1100V standaard	Buitendiameter: 4~ 7mm Geleiderdoorsnede: 2.5-6mm <sup>2</sup>
RS485 Communic ati	Buiten Afgeschermde Twisted-Pair Kabel die voldoet aan lokale normen	Buitendiameter: 4.5~ 6mm Geleiderdoorsnede: 0.2~0.5mm <sup>2</sup> Totale lengte: niet meer dan 1000m

Opmerking:

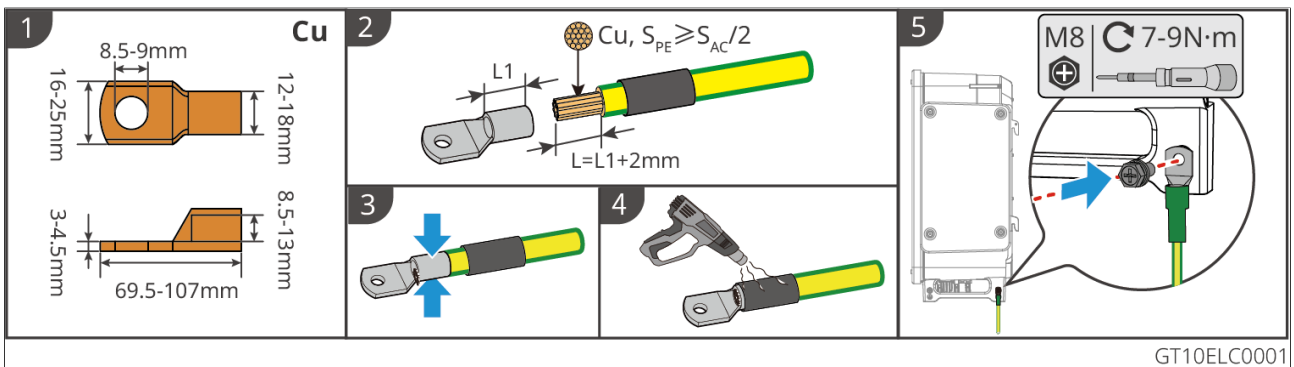
\*1:  $S_{PE}$  verwijst naar de doorsnede van de beschermende aarde (PE) geleider, en  $S$  verwijst naar de doorsnede van de AC-kabelgeleider.

\*2: Totale lengte van de communicatie kabel mag niet meer dan 1000m bedragen. De waarden in deze tabel zijn alleen geldig wanneer de externe beschermende aardingsgeleider van hetzelfde metaal is gemaakt als de fasegeleider. Anders moet de doorsnede van de externe beschermende aardingsgeleider worden gekozen om te zorgen dat de geleidbaarheid gelijk is aan die in deze tabel is gespecificeerd.

## 5.2 De PE-kabel aansluiten

### WAARSCHUWING

- De PE-kabel die is aangesloten op de behuizing van de Omvormer kan de PE-kabel die is aangesloten op de AC-uitgangspoort niet vervangen. Zorg ervoor dat beide PE-kabels stevig zijn aangesloten.
- Zorg ervoor dat alle aardingen strak zijn aangesloten. Wanneer er meerdere Omvormers zijn, zorg ervoor dat alle aardingspunten op de behuizingen equipotentiaalverbinding hebben.
- Om de corrosiebestendigheid van de klem te verbeteren, wordt aanbevolen om silicagel of verf aan te brengen op de aardklem na het installeren van de PE-kabel.
- PE-kabel en klem moeten door klanten worden voorbereid volgens de aanbevolen specificaties.  
Aarddraden van andere afmetingen die voldoen aan lokale normen en veiligheidsvoorschriften kunnen ook worden gebruikt voor aardingsaansluitingen. De fabrikant is niet aansprakelijk voor de schade die hierdoor ontstaat.



GT10ELC0001

## 5.3 Aansluiten van de AC-uitgangskabel

### ⚠ WAARSCHUWING

- Sluit geen belastingen aan tussen de omvormer en de AC-schakelaar die direct op de omvormer is aangesloten.
- De bewakingseenheid voor lekstroom (RCMU) is geïntegreerd in de omvormer. De omvormer zal het openbaar net snel loskoppelen zodra deze lekstroom boven het toegestane bereik detecteert.

Beslis of u een RCD (Residual Current Device) moet installeren volgens de lokale wetten en voorschriften. Een type RCD moet worden toegevoegd om de apparatuur te beschermen wanneer de DC-component van de lekstroom de limieten overschrijdt. Aanbevolen RCD-specificaties:

Omvormer Model	RCD Specificatie
GW75K-GT-LV-G10	$\geq 750\text{mA}$
GW100K-GT	$\geq 1000\text{mA}$
GW110K-GT	$\geq 1100\text{mA}$
GW125K-GT	$\geq 1250\text{mA}$

## OPMERKING

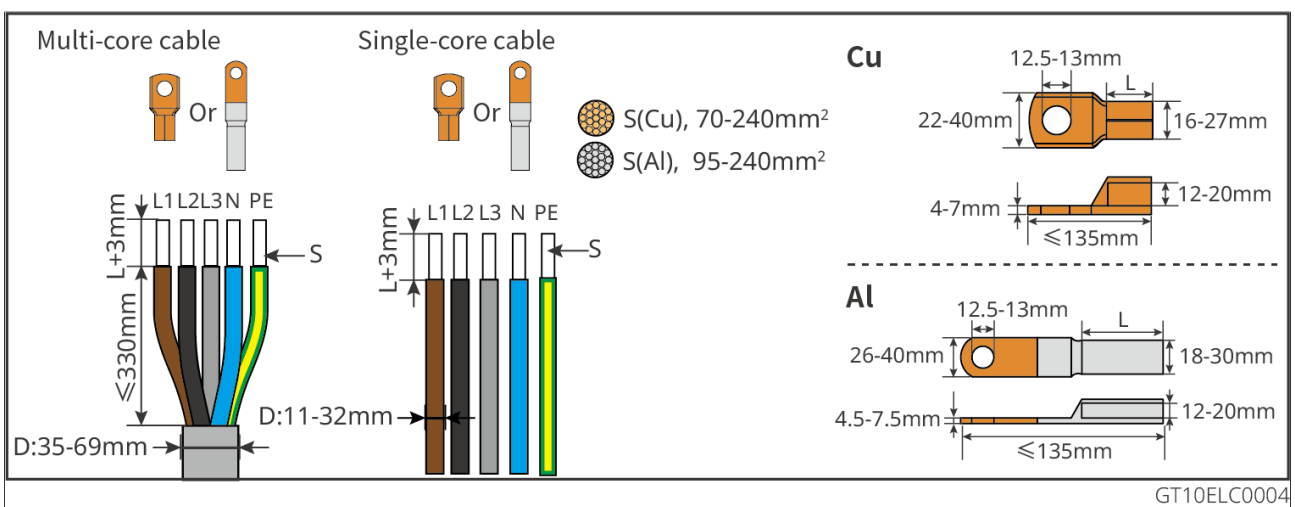
Installeer één AC-uitgangsschakelaar voor elke omvormer. Meerdere omvormers kunnen niet één AC-schakelaar delen.

Er moet een AC-stroomkringonderbreker aan de AC-zijde worden geïnstalleerd om ervoor te zorgen dat de omvormer veilig van het net kan worden losgekoppeld wanneer er een uitzondering optreedt. Selecteer de geschikte AC-stroomkringschakelaar in overeenstemming met de lokale wetten en voorschriften. De volgende schakelaarspecificaties zijn ter referentie:

Omvormer model	Specificatie wisselstroom stroomkringonderbreker
GW100K-GT	200A
GW110K-GT	225A
GW75K-GT-LV-G10、GW125K-GT	250A

## ⚠ WAARSCHUWING

- Bij het bedraden moeten de AC-uitgangsdraden volledig overeenkomen met de "L1", "L2", "L3", "N" en "PE" poort van de AC-klem. Onjuiste draadaansluiting zal schade veroorzaken aan de omvormer.
- Zorg ervoor dat de hele kabelkernen in de AC-klemgaten worden gestoken. Geen enkel deel van de kabelkern mag blootliggen.
- Zorg ervoor dat de kabels stevig zijn aangesloten. Anders kan de klem te heet worden en de omvormer beschadigen wanneer de omvormer werkt.
- De AC-uitgangsklem ondersteunt zowel drie-fase vier-draad als drie-fase vijf-draad aansluitconfiguraties; de werkelijke bedradingsconfiguratie moet afhangen van het specifieke installatiescenario. In dit document wordt de drie-fase vijf-draad configuratie als voorbeeld beschreven.
- Zorg ervoor dat extra lengte is gereserveerd voor de beschermende aardgeleider, zodat dit de laatste geleider is die spanning ondervindt als de AC-uitgangskabels spanning ervaren door overmacht.
- De waterdichte rubber pakkingen voor AC-uitgangsgaten worden meegeleverd met de omvormer en bevinden zich in de omvormer's AC-verbindingendoos. Selecteer de corresponderende gatpositie op de rubber pakking volgens de werkelijke specificatie van de gebruikte kabel.
- Bereid de AC-bedrading OT-klemmen zelf voor.
- Als aluminium kabels worden gebruikt, onthoud dan om koper-naar-aluminium overgangsklemmen aan te sluiten.



## OPMERKING

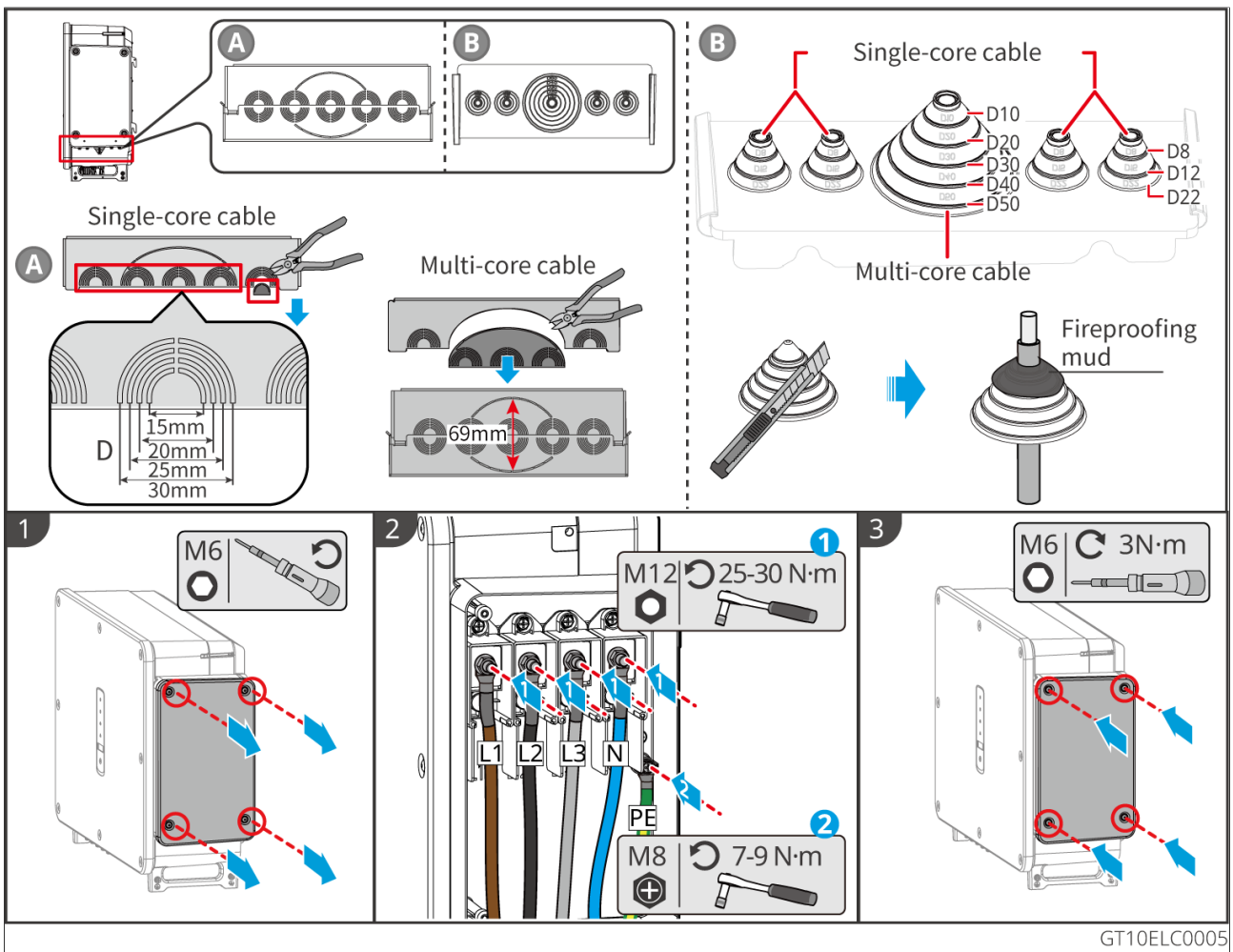
- Na het voltooien van de bedrading, controleer de correctheid en stevigheid van de aansluitingen, en ruim eventueel bouwafval op dat in de AC-verbindingsdoos is achtergelaten voor onderhoudsdoeleinden.
- De AC-uitgangsklemmen moeten worden afgedicht om het beveiligingsniveau van de machine te waarborgen.
- De AC-zijde van de omvormer kan worden aangesloten op zowel enkeldraadse als meerdere kernen kabels. Deze handleiding gebruikt enkeldraadse kabels voor bedradingsillustraties als voorbeeld.

**Stap 1:** Selecteer de bijbehorende gatgrootte op basis van de AC-kabeldiameterspecificatie, knip de juiste maat rubberen pakking of plastic conische huls uit en rijg de kabel door de rubberen pakking of conische huls.

**Stap 2:** Demonteer de AC-aansluiting.

**Stap 3:** Verwijder de OT-aansluitingen op de AC-draden om de AC-uitgangskabels te maken. Bevestig de AC-kabels aan de omvormer.

**Stap 4:** Bevestig de dekselplaat van de AC-kabels.



## 5.4 De DC-ingangskabel aansluiten

 **GEVAAR**

1. Sluit dezelfde PV-string niet tegelijkertijd op meerdere omvormers aan. Anders kunnen de omvormers beschadigd raken.
  2. De PV-strings mogen niet geaard zijn. Zorg ervoor dat de minimale isolatieweerstand van de PV-string ten opzichte van de aarde voldoet aan de minimale isolatieweerstandseisen voordat u de PV-string op de omvormer aansluit.
  3. Sluit de DC-kabels van de omvormer aan met behulp van de geleverde DC-connectoren.
  4. Bevestig de volgende informatie voordat u de PV-string op de omvormer aansluit. Anders kan de omvormer permanent beschadigd raken of zelfs brand veroorzaken en leiden tot persoonlijke en materiële verliezen. Schade en letsel als gevolg van het niet handelen in overeenstemming met de vereisten van dit document of de bijbehorende gebruikershandleiding vallen niet onder de garantie.
- Zorg ervoor dat de positieve pool van de PV-string is aangesloten op de PV+ van de omvormer. En dat de negatieve pool van de PV-string is aangesloten op de PV- van de omvormer.
  - Voor de GW100K-GT, GW110K-GT en GW125K-GT, zorg ervoor dat de open-klemspanning van de PV-string aangesloten op elk MPPT-kanaal niet meer dan 1100V bedraagt. Wanneer de ingangsspanning tussen 1000V en 1100V ligt, gaat de omvormer in stand-bymodus. Wanneer de ingangsspanning terugkeert naar 180V-1000V, hervat de omvormer de normale werking.
  - Voor de GW75K-GT-LV-G10, zorg ervoor dat de open-klemspanning van de PV-string aangesloten op elk MPPT-kanaal niet meer dan 800V bedraagt.

## WAARSCHUWING

- De Modul fotowoltaiczny die op dezelfde MPPT is aangesloten, moet hetzelfde model en hetzelfde aantal PV-modules gebruiken.
- Om de generatie van Omvormervermogen Rendement te maximaliseren, zorg ervoor dat de maximale vermogenspuntspanning van de in serie geschakelde PV-modules binnen het MPPT spanningsbereik bij nominaal vermogen bereik van de Omvormer valt.
- Zorg ervoor dat het spanningsverschil tussen verschillende MPPT-kanalen kleiner dan of gelijk is aan 150V.  
Zorg ervoor dat de ingangsstroom van elke MPPT kleiner dan of gelijk is aan Max. ingangsstroom per MPPT van , Technische Gegevens Omvormer.
- Wanneer er meerdere Modul fotowoltaiczny zijn, wordt aanbevolen om de verbindingen van MPPT's te maximaliseren.

### DC-aansluiting aansluitmethode

•:Sluit één PV String

••:Sluit twee strings PV-modules aan

Aantal Modul fotowol- taic- zmy	MPP T1	MPP T2	MPPT 3	MPP T4	MPPT 5	MPPT 6	MPPT 7	MPPT 8	MPPT 9	MPPT 10
8-9	•	•	•	•	•	•	•	•	•	
10-11	••	•	•	•	•	•	•	•	•	•
12-13	••	•	••	•	••	•	•	•	•	•
14-15	••	•	••	•	••	•	••	•	••	•
16-17	••	••	••	••	••	•	••	•	••	•
18-19	••	••	••	••	••	••	••	••	••	•

## De DC-ingangskabel aansluiten

**Stap 1:** Bereid DC-kabels voor.

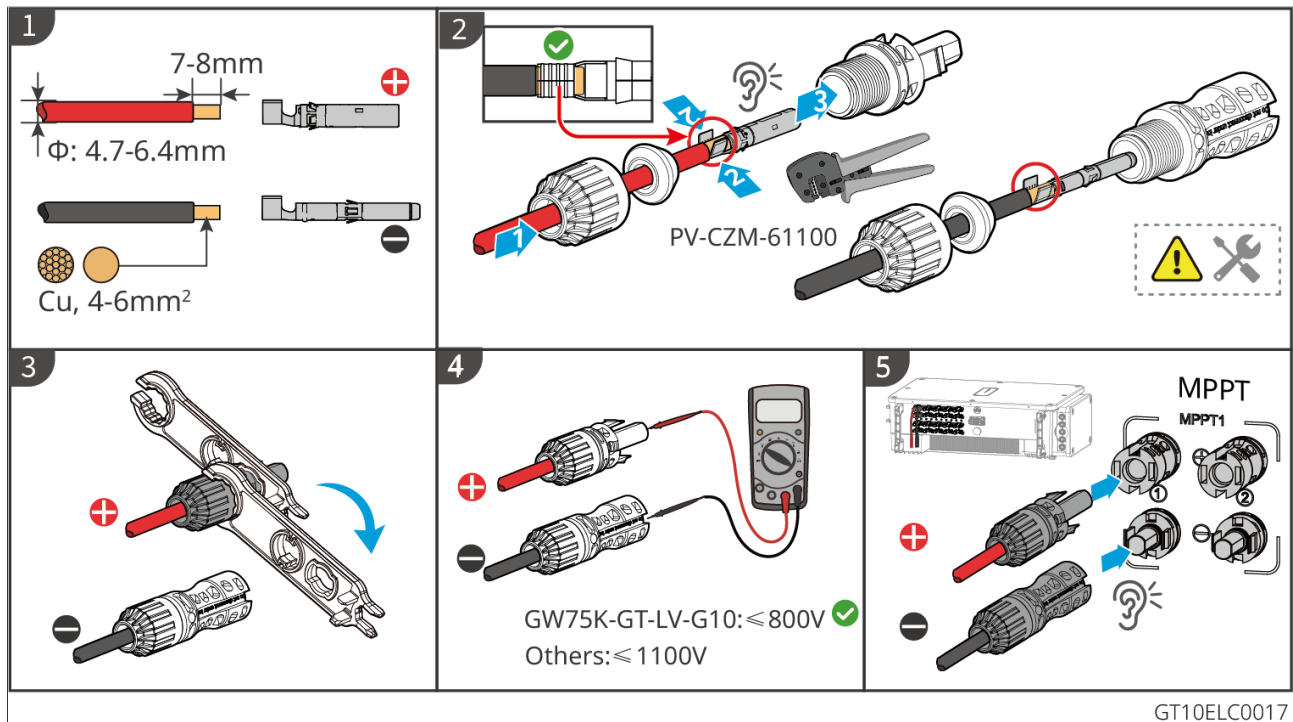
**Stap 2:** Verwijder de DC-ingangsklemmen.

**Stap 3:** Draai de DC-aansluitingen vast.

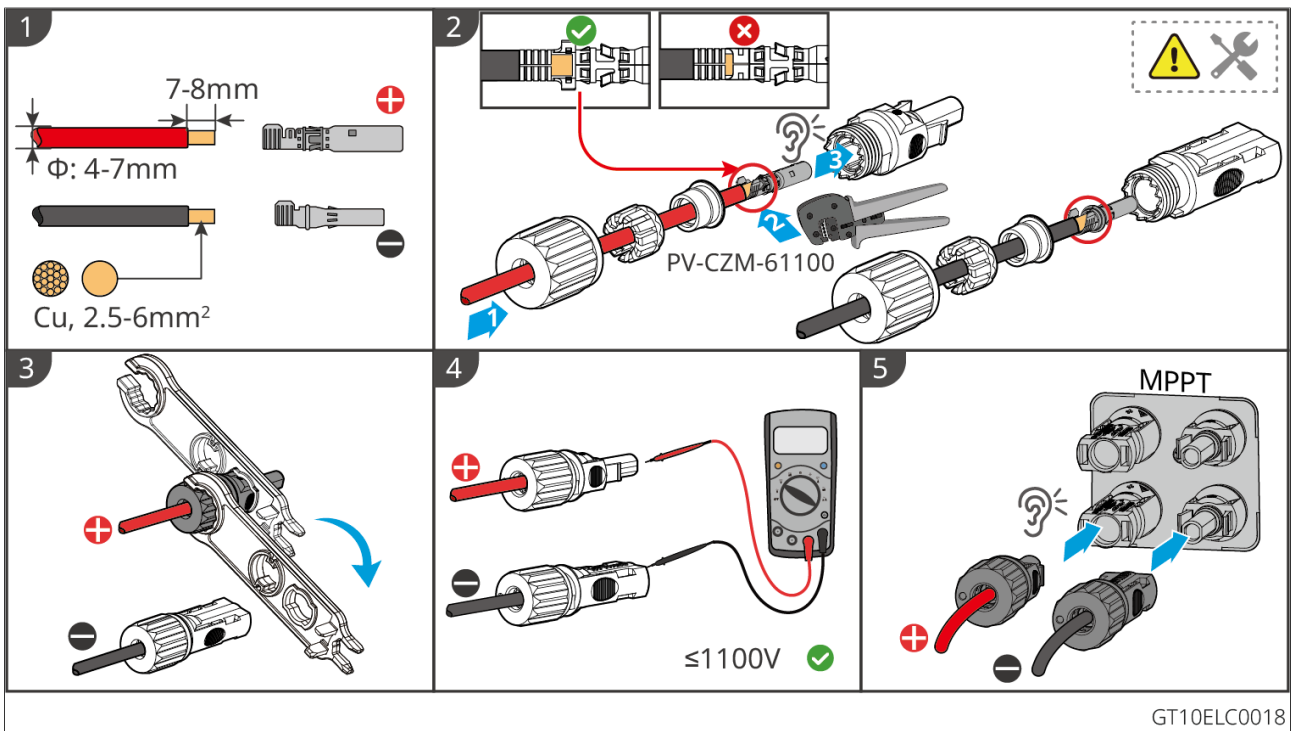
**Stap 4:** Detecteer de DC-ingangsspanning.

**Stap 5:** Sluit de DC-aansluiting aan op de DC-klem van de omvormer.

Type I :



Type II:

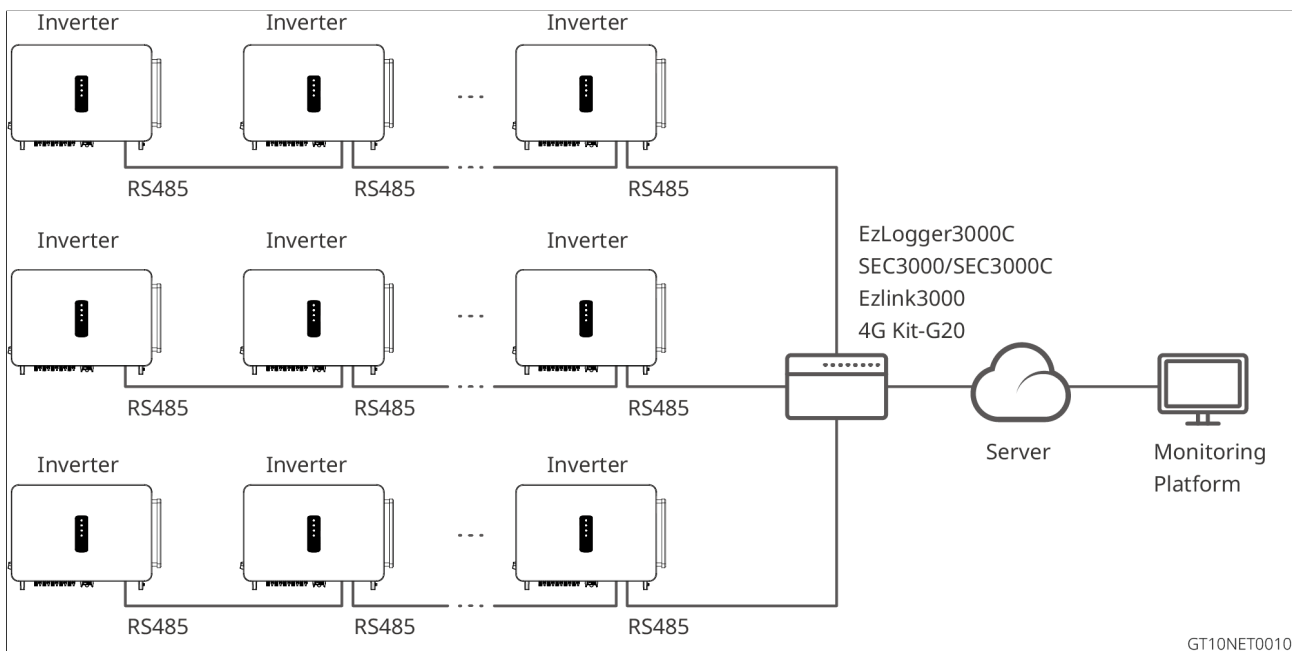


## 5.5 Communicati Verbinding

### 5.5.1 RS485 Communicati Netwerken

## Opmerking

- Wanneer meerdere omvormers zijn aangesloten op een datalogger voor een RS485-netwerk, kan elke COM-poort van de datalogger maximaal 20 omvormers ondersteunen, en de totale lengte van de RS485-kabel per COM-poort mag niet meer dan 1000 m bedragen.
- Bij voorkeur afgeschermd communicatiekabels gebruiken en ervoor zorgen dat de afschermingslaag tijdens het bedraden geaard is.
- De 4G-kaart die bij de communicatiemodule wordt geleverd, biedt 5GB aan jaarlijkse gegevens en ondersteunt parallelle bediening voor maximaal 4 omvormers. Om het systeem uit te breiden naar 10 parallel geschakelde omvormers, wordt aanbevolen om het 4G-gegevensabonnement zelf te upgraden. Er moet 1,2 GB extra gegevens per jaar worden toegewezen voor elke extra omvormer die aan de parallelle configuratie wordt toegevoegd.
- Voor parallelle bediening van meerdere omvormers, configureer als volgt volgens het parallelle schema om betrouwbare communicatie te behouden.  
EzLogger3000C/SEC3000&SEC3000C: Monteer de eindweerstand op de communicatiepoort van de laatste omvormer in de keten.  
Ezlink3000 / 4G: Monteer lijn eindweerstand op de communicatiepoorten van de eerste en laatste omvormers in de keten.



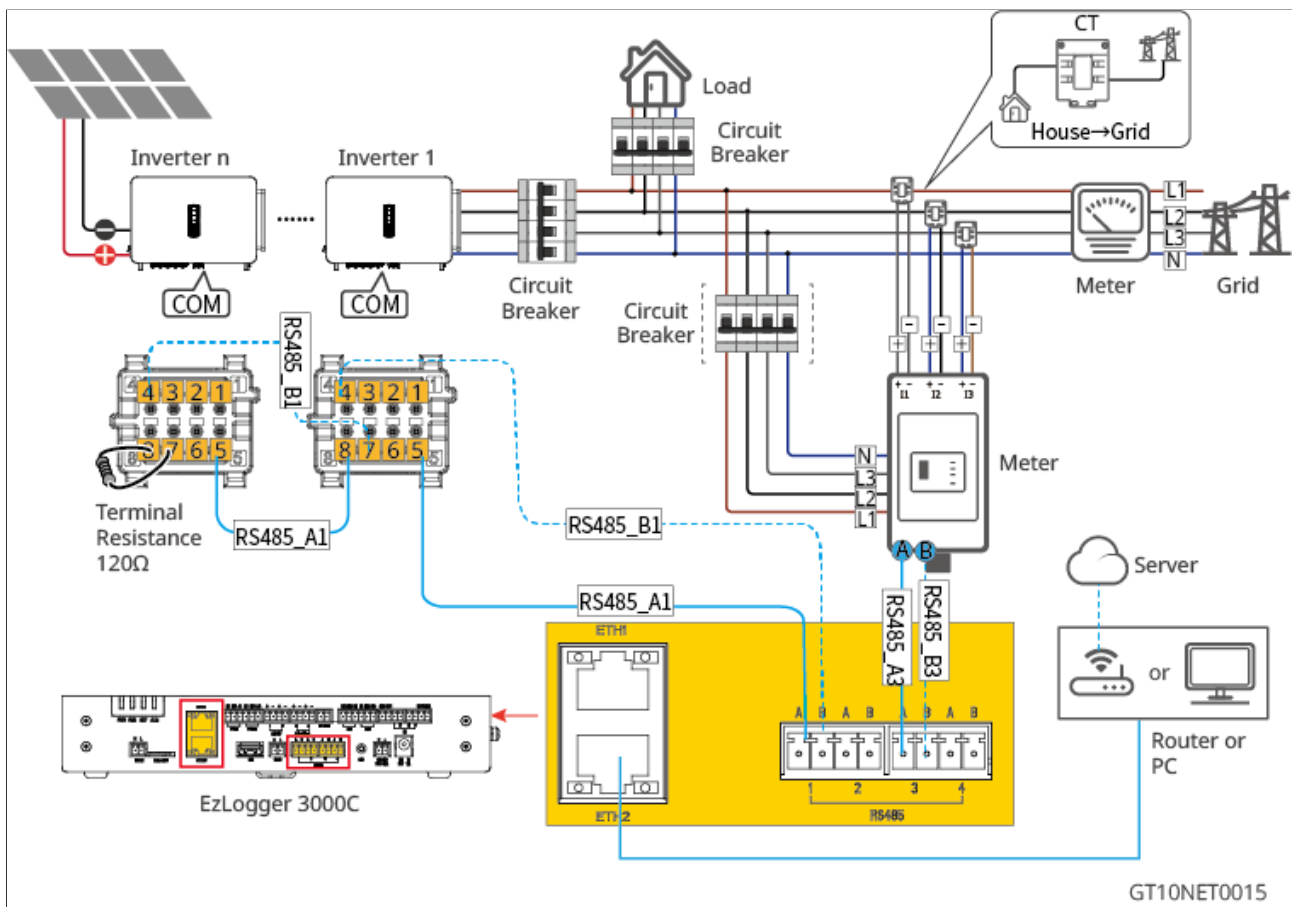
## 5.5.2 De Netgekoppelde Vermogenslimiet

Wanneer alle belastingen in een fotovoltaïsch systeem de door het systeem opgewekte elektriciteit niet kunnen verbruiken, wordt de resterende elektriciteit in het net gevoed. Op dit punt kunnen een Slimme meter en een datalogger worden geïntegreerd om de vermogensopwekking van het systeem te monitoren en het vermogen dat in het net wordt gevoed te regelen.

### WAARSCHUWING

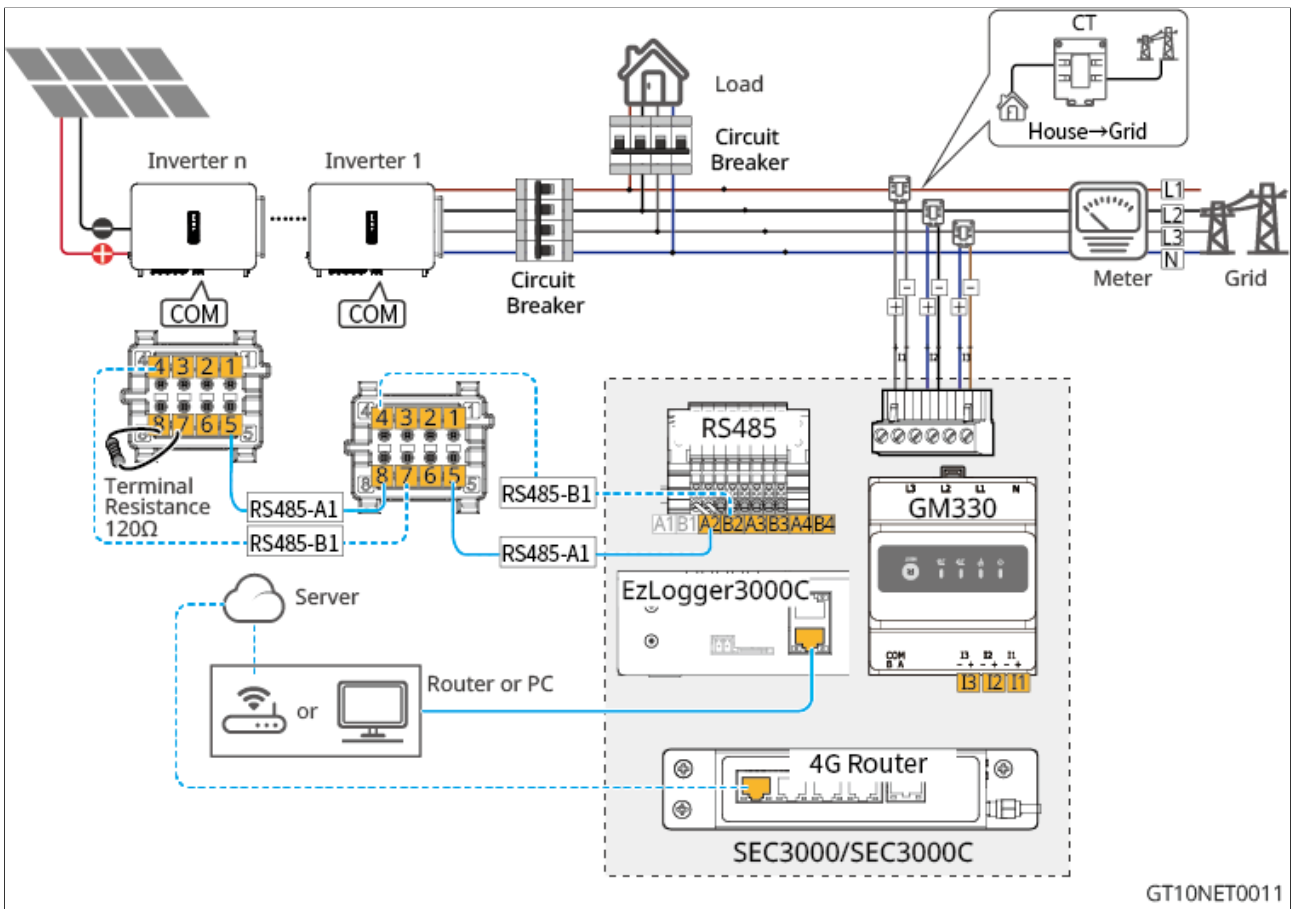
1. De plaats om de CT vast te klikken moet zich nabij het netaansluitpunt bevinden en de installatierichting moet correct zijn. "-->" van de CT geeft aan dat de stroom van de omvormer naar het net stroomt. De omvormer zal een alarm activeren als de CT omgekeerd is geïnstalleerd. Het is niet mogelijk om de vermogenslimietfunctie te realiseren.
2. De opening van de CT moet groter zijn dan de buitendiameter van de AC-voedingslijn om ervoor te zorgen dat de AC-voedingslijn door de CT kan passeren.
3. Voor specifieke CT-bedrading, raadpleeg de documenten van de respectieve fabrikant, om ervoor te zorgen dat de bedradingsrichting correct is en de CT goed kan werken.
4. CT moet worden vastgeklikt op kabel L1, L2, L3. Plaats het niet op kabel N.
5. CT Specificatie vereiste:
  - Selecteer nA/5A voor de stroomtransformatieverhoudingsspecificatie van de CT. (nA: Voor primaire stroom van de CT, n varieert van 200 tot 5000. Stel de stroomwaarde in afhankelijk van de werkelijke behoeften. 5A: CT secundaire zijde uitgangsspanning.)
  - Voor de nauwkeurigheid van de CT, wordt aanbevolen om 0.5, 0.5s, 0.2, 0.2s te selecteren om ervoor te zorgen dat de stroombemonsteringsfout van de CT  $\leq 1\%$  is.
6. Om de stroomdetectienauwkeurigheid van de CT te waarborgen, wordt aanbevolen dat de lengte van de CT-kabel niet meer dan 30m bedraagt en de stroomdraagcapaciteit van de kabel 6A is.



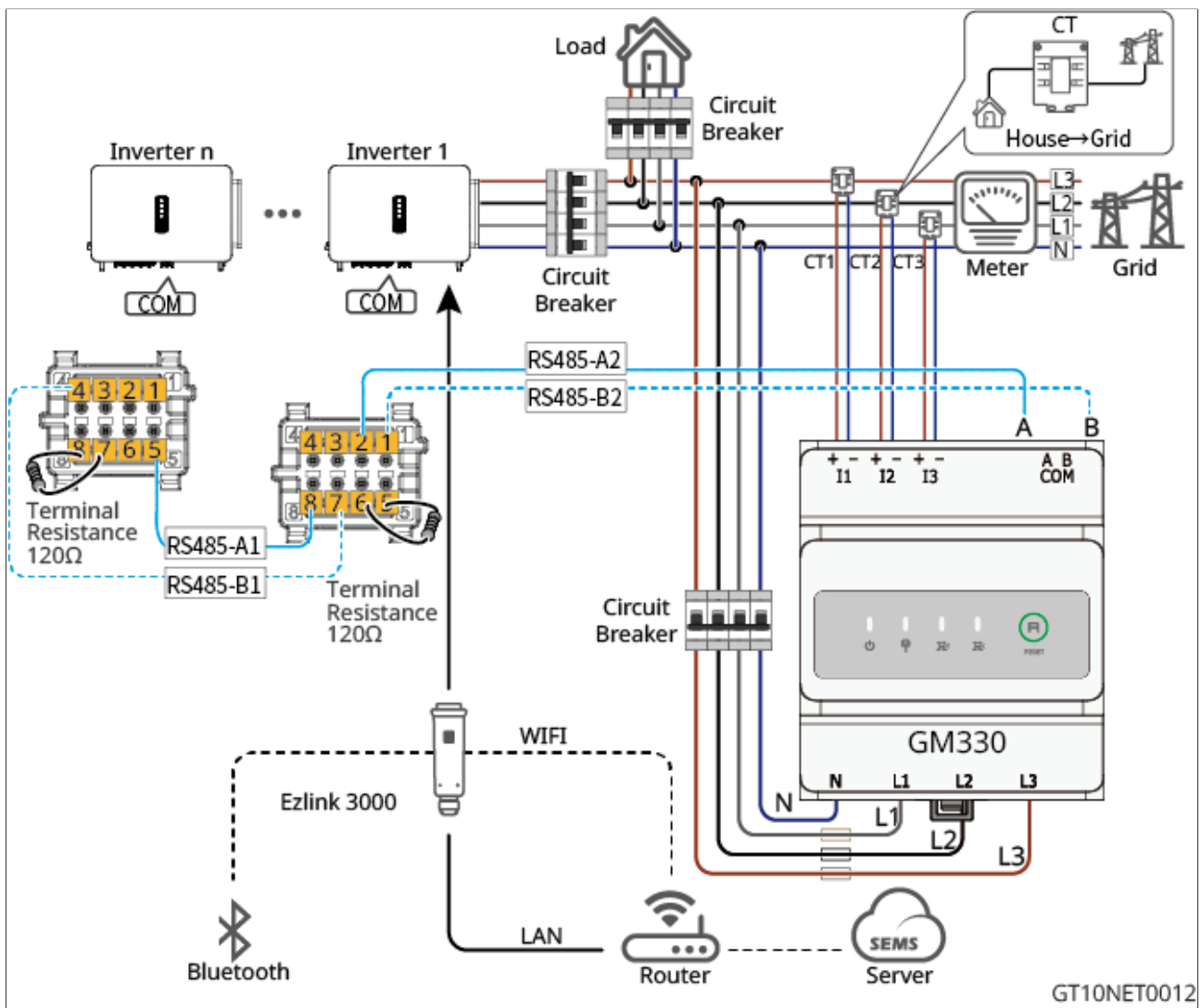


Na het voltooiën van de bedrading kunnen relevante parameters worden geconfigureerd via de SolarGo App, LCD-display of de ingebouwde webinterface van de EzLogger3000C.

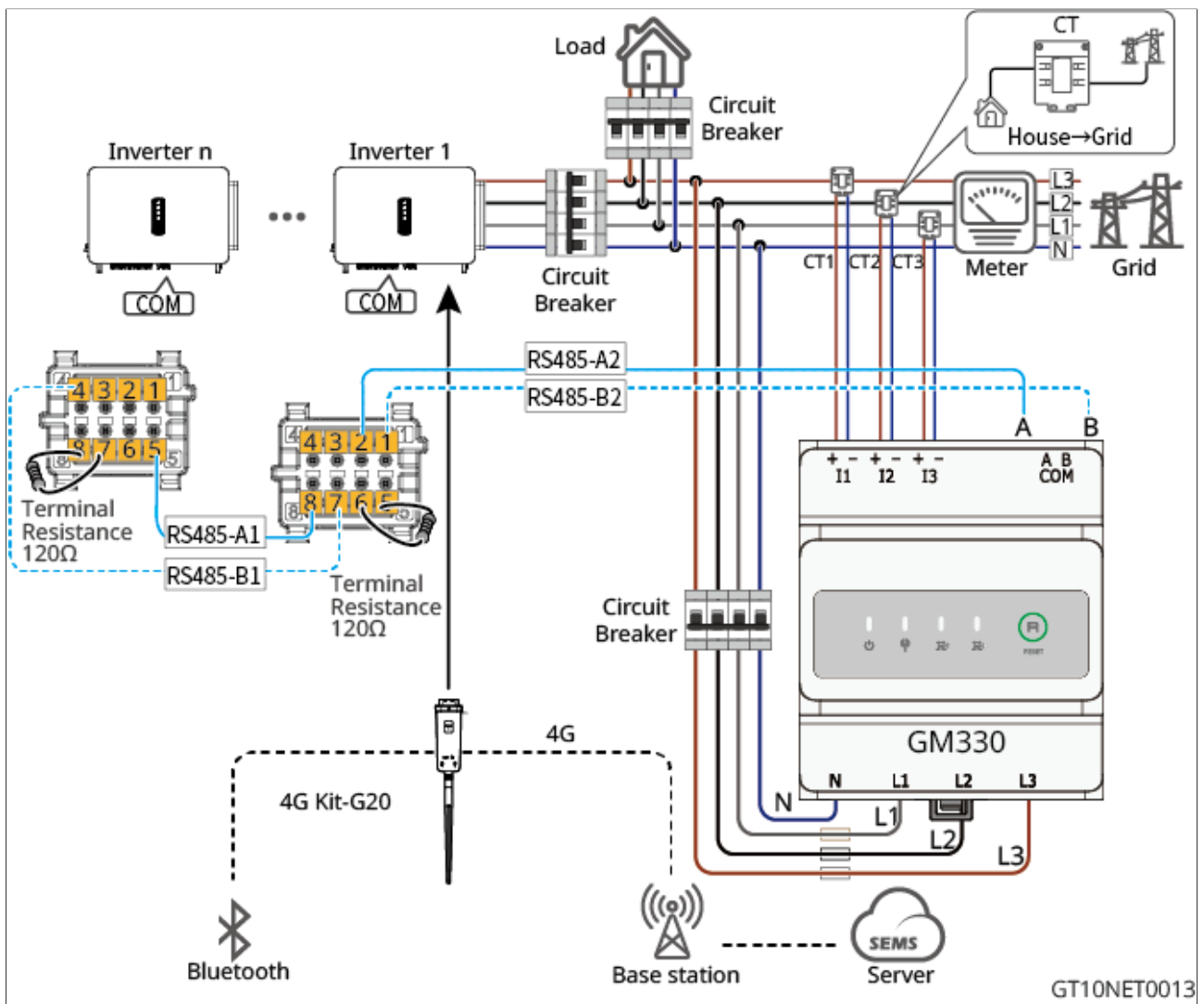
### Meerdere Omvormers Vermogenslimiet Netwerken (SEC3000/ SEC3000C)



## Meerdere Omvormers Vermogenslimiet Netwerken (Ezlink3000)



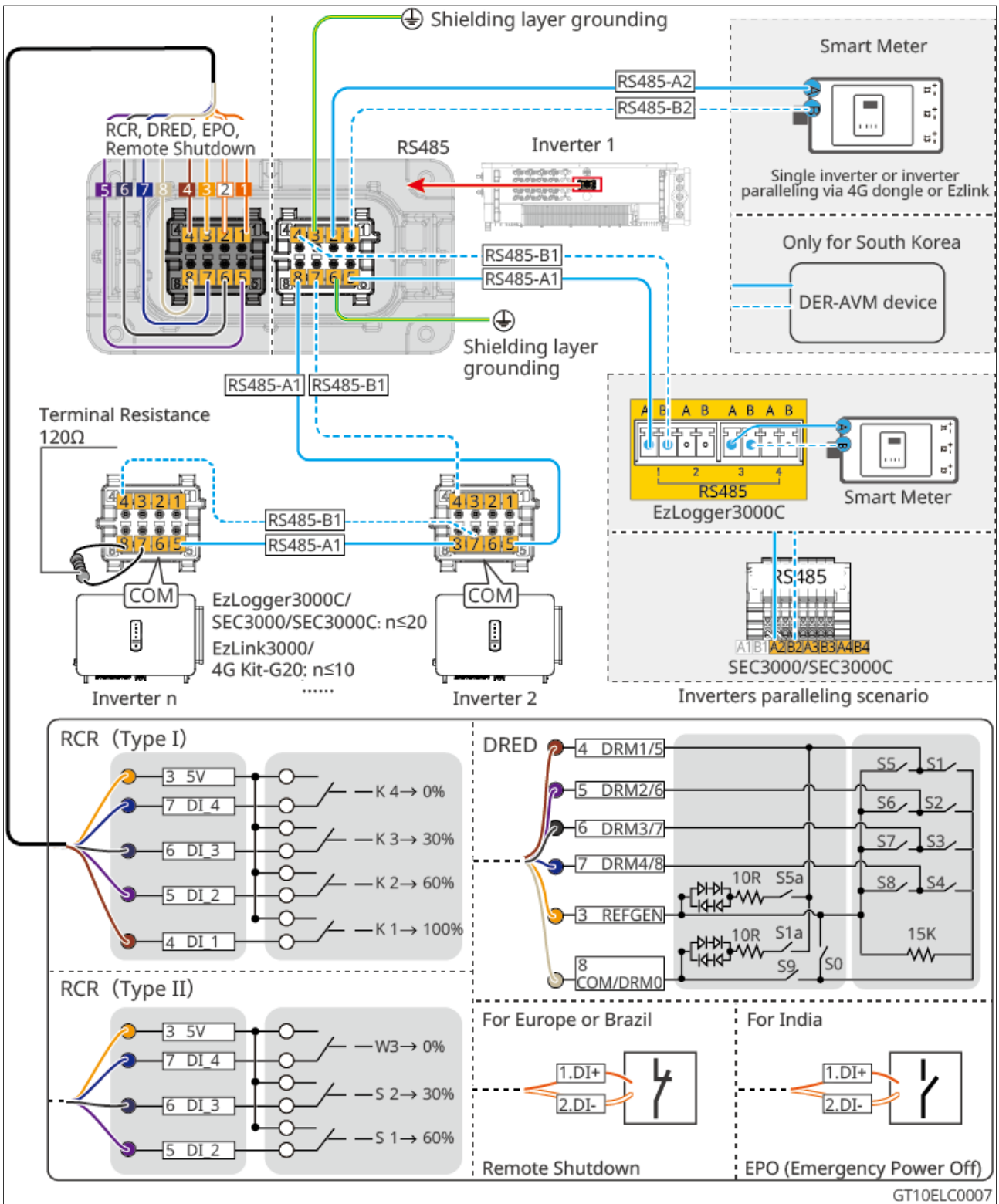
Meerdere omvormers vermogenslimiet netwerken (4G Kit- G20)



### 5.5.3 Verbind de communicatie kabel

## Opmerking

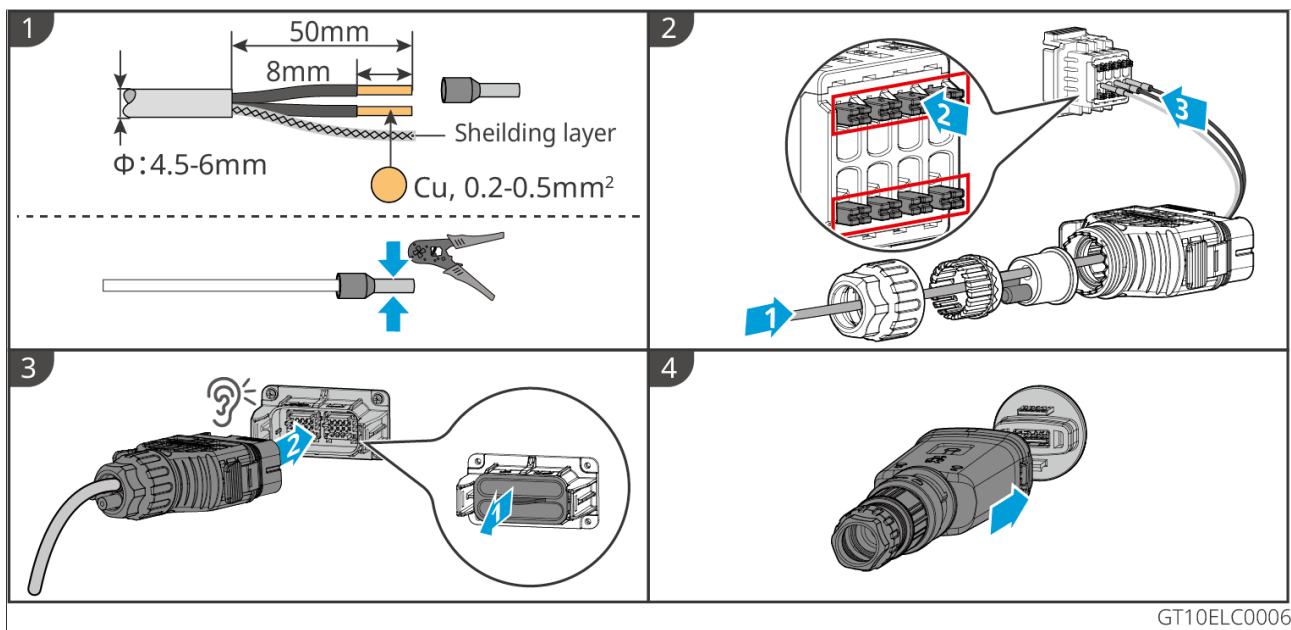
- Op basis van de regelgevende vereisten van verschillende regio's kunnen de geïntegreerde communicatiepoorten van de omvormer verschillend worden geconfigureerd.
- De uitschakeling op afstand en EPO-functies zijn standaard uitgeschakeld. Schakel ze in via de SolarGo App indien nodig. Voor gedetailleerde stappen, zie « SolarGo APP User Manual » .
- Bij het aansluiten van de communicatie kabel, zorg ervoor dat de bedrading poortdefinitie en de apparatuur volledig overeenkomen, en het kabeltraject moet interferentiebronnen, stroomkabels, etc. vermijden, om de signaalontvangst niet te beïnvloeden.
- De communicatieconnector is uitgerust met drie draadgaten, elk overeenkomend met een aparte plug. Verwijder het benodigde aantal pluggen indien nodig. Ongebruikte draadgaten moeten worden afgesloten met de pluggen om de beveiligingsprestaties van de omvormer niet in gevaar te brengen.
- Voor parallelle bediening van meerdere omvormers, configureer als volgt volgens het parallelle schema om betrouwbare communicatie te behouden.  
EzLogger3000C/SEC3000&SEC3000C: Monteer de eindweerstand op de communicatiepoort van de laatste omvormer in de keten.  
Ezlink3000 / 4G: Monteer lijn eindweerstand op de communicatiepoorten van de eerste en laatste omvormers in de keten.
- De communicatiepoorten voor verschillende regio's zijn als volgt:



Funcie	Nr.	Naam	Beschrijving
--------	-----	------	--------------

RS485	1	RS485-B2	Gebruikt om de Slimme meter aan te sluiten.
	2	RS485-A2	
	3	Aarde	Gebruikt voor het aansluiten van meerdere omvormers, dataloggers of klemweerstand.
	4	RS485-B1	
	5	RS485-A1	
	6	Aarde	
	7	RS485-B1	
	8	RS485-A1	
Uitschakeling op afstand&Noodstop	1	DI+	Sluit het apparaat voor uitschakeling op afstand aan (alleen voor Europese modellen) en het noodstopapparaat (alleen voor Indiase modellen).
	2	DI-	
RCR	3	5V	Sluit het RCR-apparaat aan. (Alleen Europa)
	4	DI_1(K1)	
	5	DI_2(K2)	
	6	DI_3(K3)	
	7	DI_4(K4)	
DRED	3	REFGEN	Sluit het DRED-apparaat aan. (Alleen Australië)
	4	DRM1/5	
	5	DRM2/6	
	6	DRM3/7	
	7	DRM4/8	
	8	COM/DRM0	

communicatie kabel

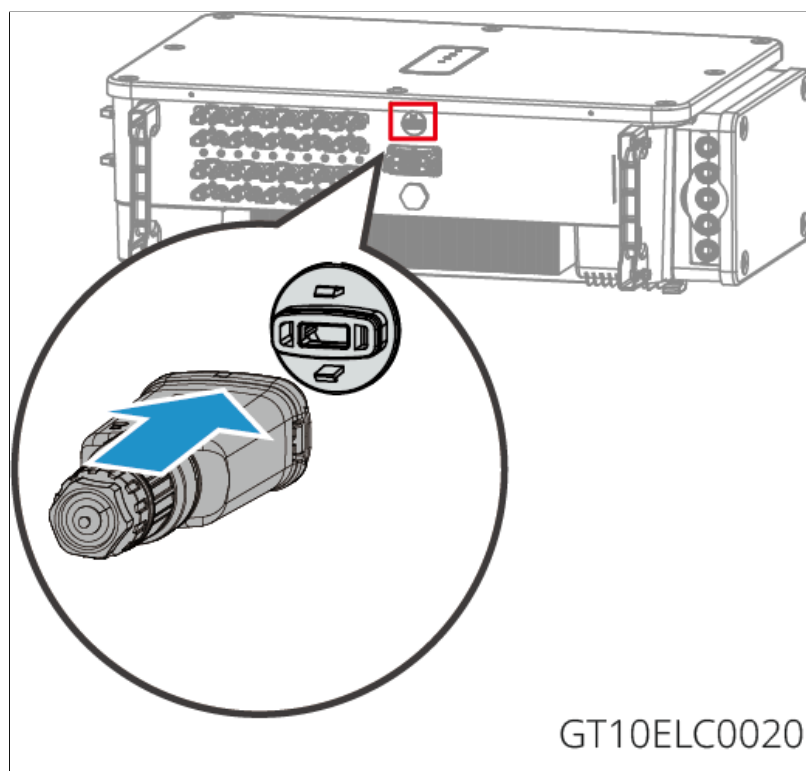


### 5.5.4 Installeer Communicatiemodule

De omvormer ondersteunt het verbinden met mobiele telefoons of WEB-interfaces via communicatiemodules zoals 4G, WiFi, Bluetooth of WiFi+LAN om apparaatgerelateerde parameters te configureren, apparaatbedrijfsinformatie en foutmeldingen te bekijken en de systeemstatus tijdig te monitoren.

#### NOTITIE

Raadpleeg de geleverde gebruikershandleiding van de communicatiemodule voor meer informatie over de module. Voor meer gedetailleerde informatie, bezoek [www.goodwe.com](http://www.goodwe.com).



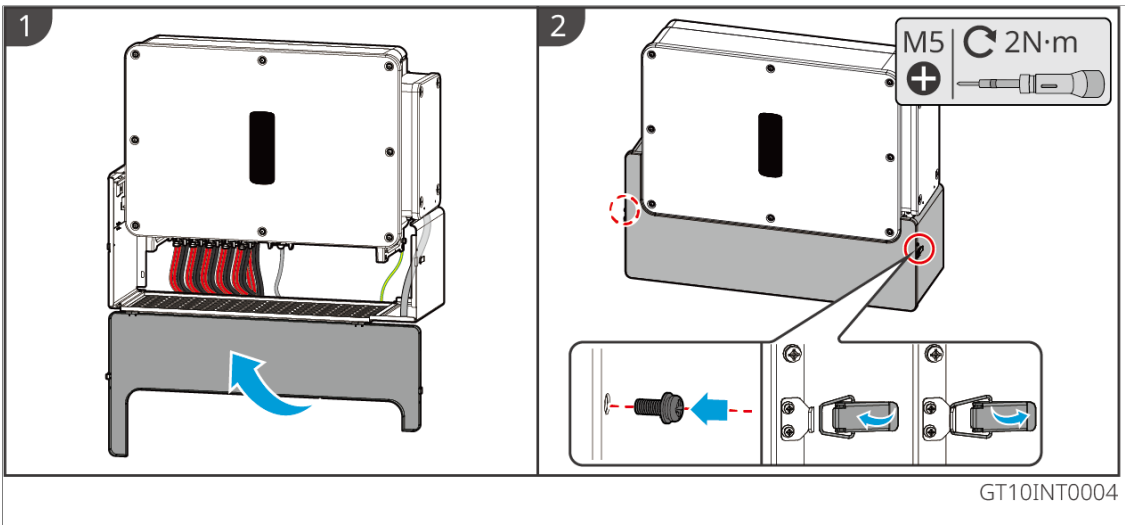
### 5.5.5 Afhandeling na bedrading (alleen Australië)

#### OPMERKING

Voor installaties op de Australische markt wordt aanbevolen de AC-kabels na het plaatsen van de PV-beschermkap door de AC-kabelgoot te leiden.

**Stap 1:** Sluit het PV-beschermingsdeksel.

**Stap 2:** Zorg ervoor dat de schroeven stevig zijn geïnstalleerd en dat de veiligheidssluiting wordt ingeschakeld.



# 6 Apparatuur Inbedrijfstelling

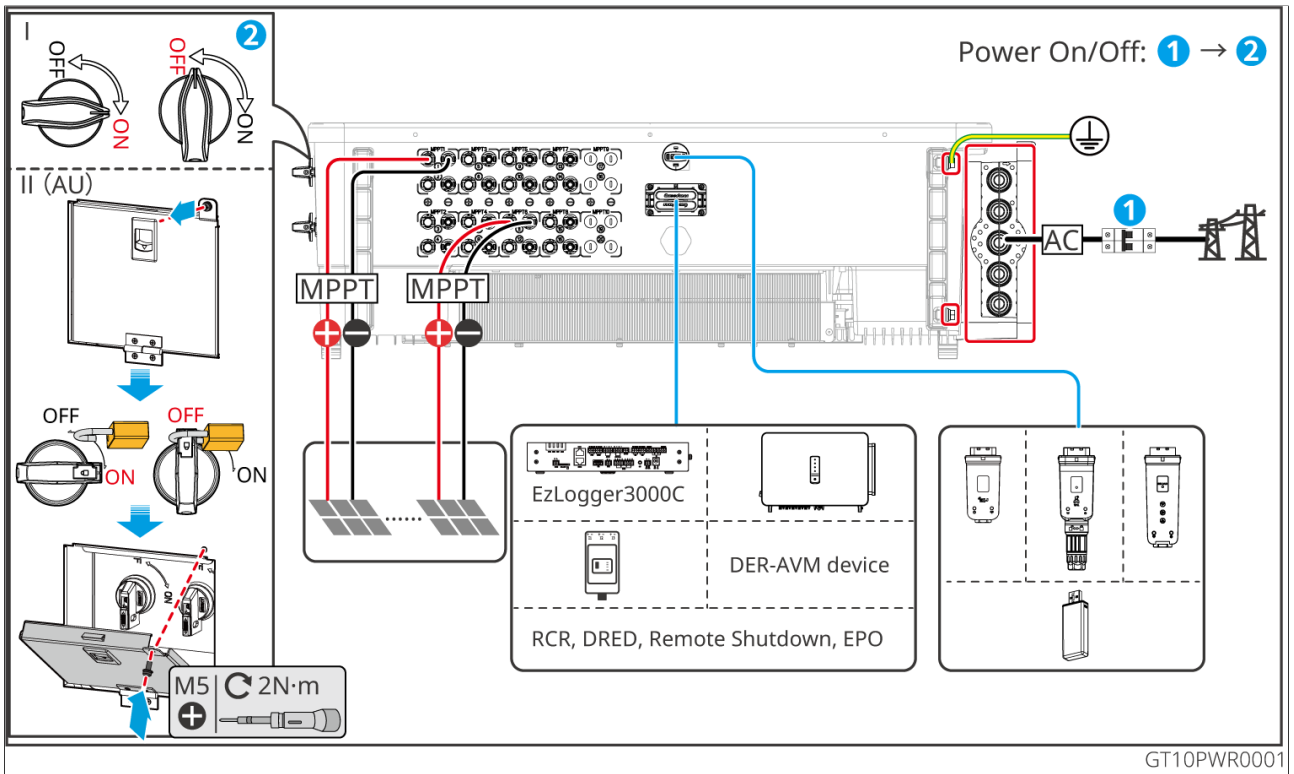
## 6.1 Controleer voor Inschakelen

Nr.	Controle-item
1	De omvormer moet stevig geïnstalleerd zijn. De installatielocatie moet gemakkelijke bediening en onderhoud mogelijk maken, de installatieruimte moet ventilatie en warmteafvoer bevorderen, en de installatieomgeving moet schoon en opgeruimd zijn.
2	De PE-, DC-ingang, AC-uitgang, Communicati-kabels zijn correct en stevig aangesloten.
3	De kabelbinding moet voldoen aan de route-eisen, met een redelijke verdeling en geen schade.
4	Ongebruikte poorten en aansluitingen zijn afgedicht.
5	De spanning en frequentie op het aansluitpunt voldoen aan de omvormer netaansluitingsvereisten.

## 6.2 Apparatuur Inschakelen


















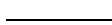
**Stap 1:** Schakel de AC-schakelaar tussen de omvormer en het openbare net in.

**Stap 2:** Schakel de DC-schakelaar van de omvormer in.



# 7 Systeem Inbedrijfstelling

## 7.1 Introductie van indicatoren en knoppen

Indicator n	Status	Beschrijving
 电源  Vermogen		Aan: Apparatuur Ingeschakeld
		Uitschakelen: De apparatuur is uitgeschakeld.
 运行  Bedrijf		Aan: DE OMVORMER LEVERT VERMOGEN
		Uitschakelen: DE OMVORMER LEVERT GEEN VERMOGEN
		ENKEL TRAAG KNIJPEN ZELFCONTROLE VOOR AANSLUITEN OP HET NET
		ENKEL SNEL KNIJPEN AANSLUITEN OP HET NET
  Communi cati		Aan: DRAADLOOS IS VERBONDEN/ACTIEF
		Knippert 1 keer: DRAADLOOS SYSTEEM WORDT GERESET
		Knippert 2 keer: DRAADLOOS IS NIET VERBONDEN MET ROUTER OF SOKKELSTATION
		Knippert 4 keer: NIET VERBONDEN MET MONITORINGSERVER
		Knippert: RS485-communicatie normaal
		Uitschakelen: DRAADLOOS WORDT TERUGGEZET NAAR FABRIEKSINSTELLINGEN
 故障  FOUT		Aan: Systeemfout
		Uitschakelen: Geen fout

## 7.2 Omvormerparameters instellen via LCD

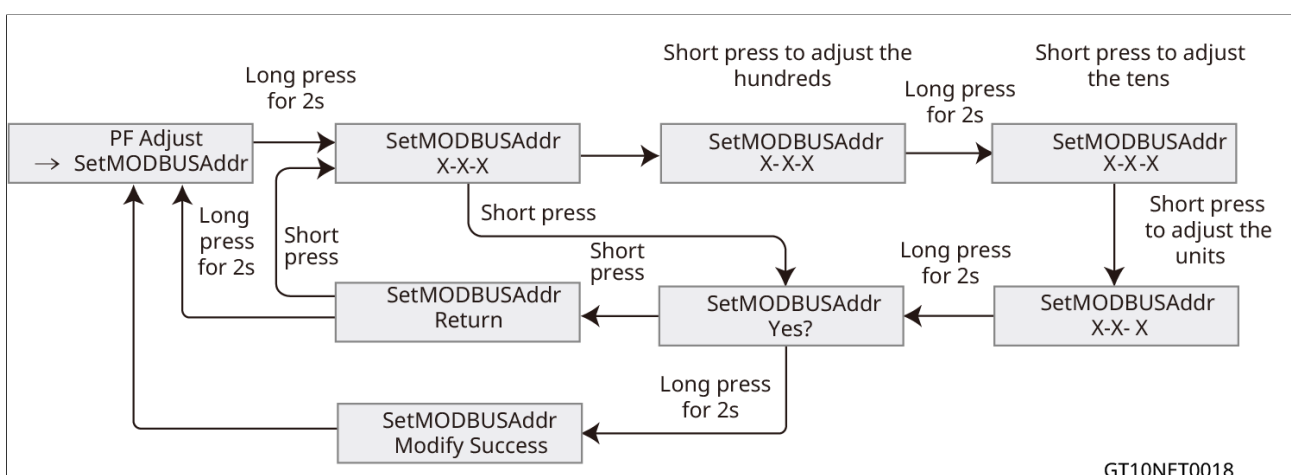
## OPMERKING

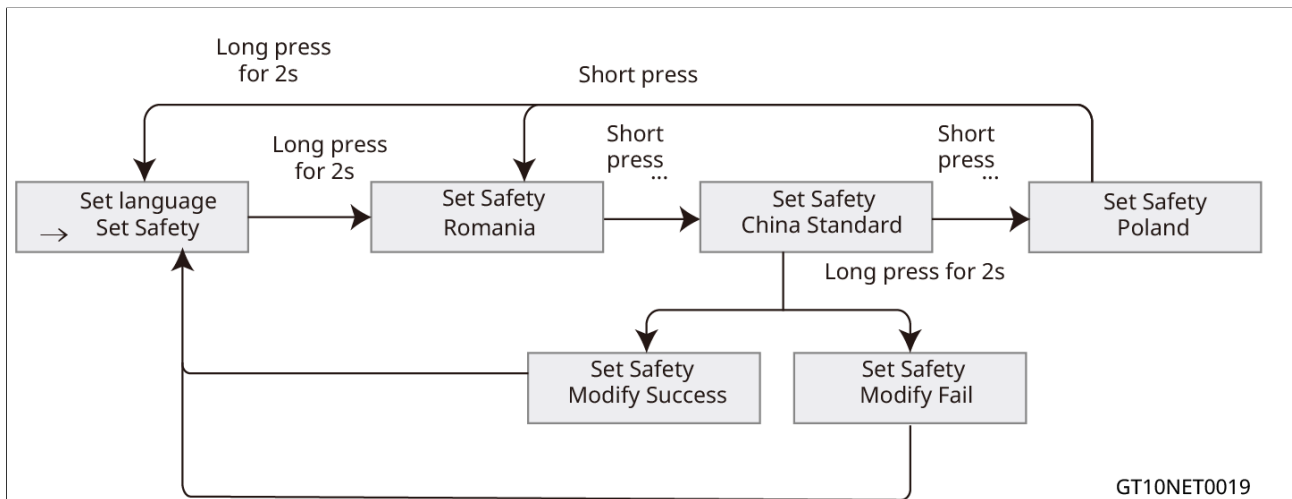
- De interface-afbeeldingen in deze handleiding komen overeen met de omvormer softwareversie V1.01.01. De interfaces zijn alleen ter referentie, het werkelijke product heeft voorrang.
- De namen, bereiken en standaardwaarden van parameters kunnen in de toekomst worden gewijzigd of aangepast; raadpleeg de werkelijke weergave voor details.
- Vermogen parameters van de omvormer moeten worden ingesteld door gekwalificeerde professionals om te voorkomen dat de opwekcapaciteit wordt beïnvloed door verkeerde parameters.

## LCD- en knopbeschrijving

- Stop met het indrukken van de knop voor een periode op elke pagina, het LCD-scherm wordt donker en gaat terug naar de beginpagina.
- Kort indrukken van de knop om van menu te wisselen of parameterwaarden aan te passen.
- Lang indrukken van de knop om het submenu te betreden. Na het aanpassen van de parameterwaarden, lang indrukken om de parameter succesvol in te stellen; betreed het volgende submenu.

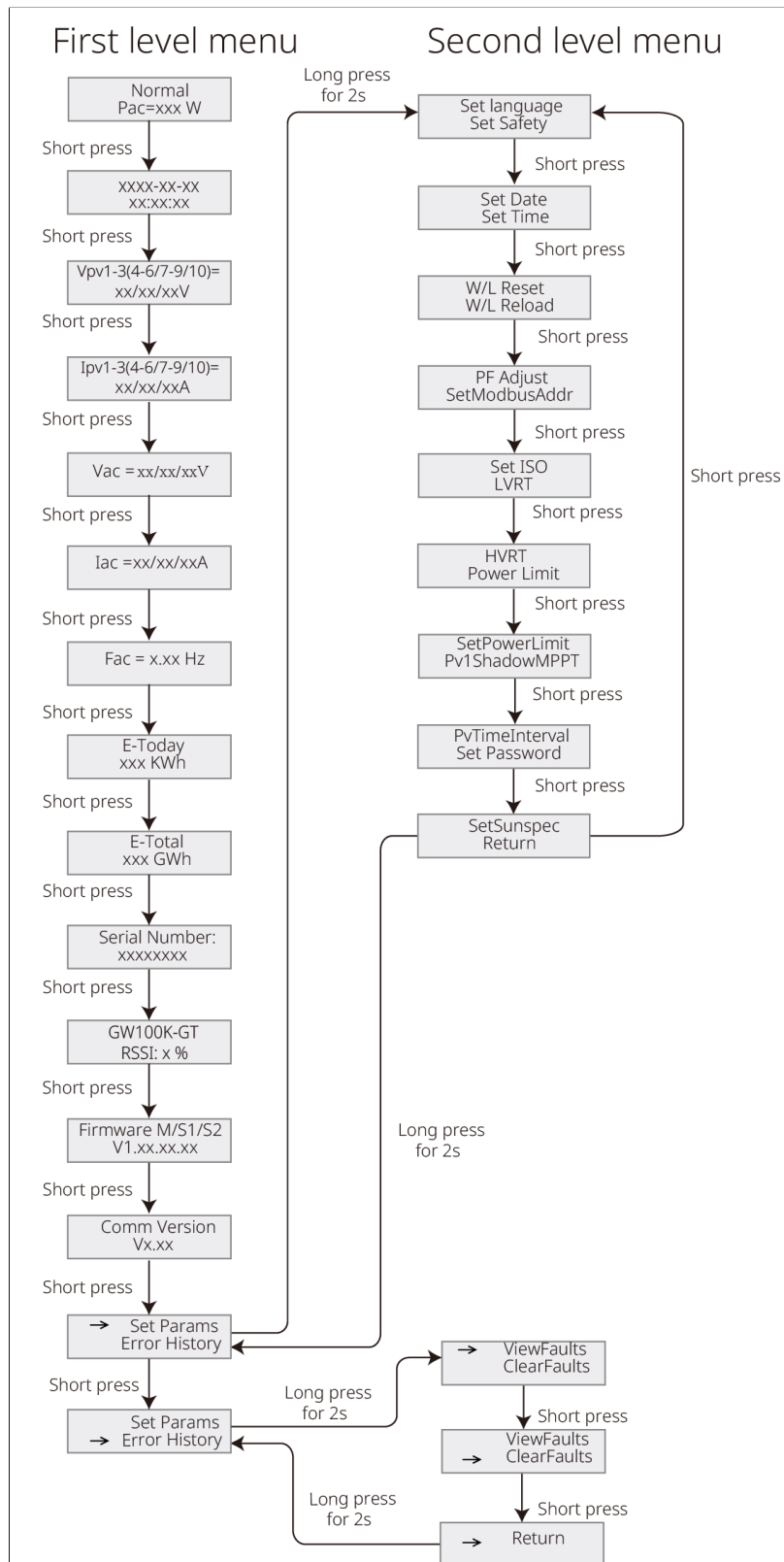
## Voorbeeld:





## 7.2.1 Overzicht van het LCD-menu

Dit deel beschrijft de menustructuur, waardoor u informatie over de Omvormer kunt bekijken en parameters gemakkelijker kunt instellen.



## 7.3 Omvormerparameters instellen via App

De SolarGo App is een mobiele applicatiesoftware die kan communiceren met omvormers via de Bluetooth, WiFi, WiFi/LAN, 4G of GPRS modules. Veelgebruikte functies zijn als volgt:

1. Controleer de bedrijfsgegevens, softwareversie, alarmen van de omvormer, enz.
2. Stel netparameters en Communicati-parameters van de omvormer in.
3. Apparatuuronderhoud.

Voor meer details, raadpleeg de SolarGo App Gebruikershandleiding. Download de gebruikershandleiding van de officiële site of door de QR-code hieronder te scannen.



SolarGo App



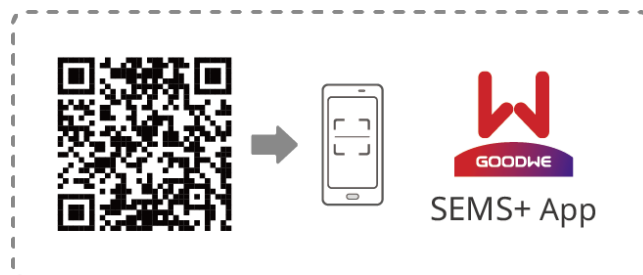
SolarGo App Gebruikershandleiding

## 7.4 Het monitoren van de energiecentrale via SEMS+

SEMS+ is een monitoringplatform dat met apparaten kan communiceren via WiFi, LAN of 4G. Veelgebruikte functies zijn als volgt:

1. Beheren van organisaties of gebruikersinformatie.
2. Toevoegen en monitoren van informatie van de energiecentrale.
3. Apparatuuronderhoud.

Scan de QR-code hieronder om de app te downloaden en te installeren.



SEMS0164

Voor meer details, raadpleeg de SEMS+ gebruikershandleiding. Verkrijg de gebruikershandleiding van de officiële site of door de QR-code hieronder te scannen.



# 8 Systeemonderhoud

## 8.1 De Omvormer Uitschakelen

### GEVAAR

- Schakel de omvormer uit voor bediening en onderhoud. Anders kan de omvormer beschadigd raken of kunnen elektrische schokken optreden.
- Nadat de omvormer is uitgeschakeld, hebben de interne componenten een bepaalde tijd nodig om te ontladen. Wacht alstublieft tot het apparaat volledig is ontladen in overeenstemming met de tijdsvereiste die op het label is aangegeven.

**Stap 1:** (Aanbevolen) Geef een commando aan de omvormer om de netverbinding te stoppen.

**Stap 2:** Schakel de AC-schakelaar tussen de omvormer en het openbare net uit.

**Stap 3:** Schakel de DC-schakelaar van de omvormer uit.

## 8.2 De omvormer verwijderen

### WAARSCHUWING

- Zorg ervoor dat de omvormer is uitgeschakeld.
- Draag geschikte PBM voor elke handeling.

**Stap 1:** Verbind alle kabels los, inclusief gelijkstroomkabels, wisselstroomkabels, Communicati-kabels, de Communicati-modules en PE-kabels.

**Stap 2:** Hanteer of hijs de omvormer om deze van de muur of de montageplaat te halen.

**Stap 3:** Verwijder de montageplaat.

**Stap 4:** Berg de omvormer goed op. Als de omvormer later gebruikt moet worden, zorg er dan voor dat de opslagomstandigheden aan de eisen voldoen.

## 8.3 Verwijderen van de Omvormer

Als de omvormer niet meer werkt, verwijder hem dan volgens de lokale voorschriften voor het afvoeren van elektrische apparatuur. Gooi hem niet bij het huishoudelijk afval.

## 8.4 Probleemoplossing

Voer probleemoplossing uit volgens de volgende methoden. Neem contact op met de after-sales service als deze methoden niet werken.

Wanneer u contact opneemt met het after-sales servicecentrum, verzamel dan de volgende informatie om een snelle oplossing van het probleem te vergemakkelijken.

1. Omvormer informatie, zoals: Serial Number, softwareversie, Installatiedatum, FOUT tijd, FOUT frequentie, enz.
2. Installatieomgeving, inclusief weersomstandigheden, of de PV-modules beschermd of beschadigd zijn, enz. Het wordt aanbevolen om enkele foto's en video's te verstrekken om te helpen bij het analyseren van het probleem.
3. Netwerksituatie

Nr.	FOUT	Oorzaken	Oplossingen
1	Openbaar net stroom uit	<ol style="list-style-type: none"><li>1. Openbaar net stroomuitval.</li><li>2. De AC-stroomkring of de AC-stroomonderbreker is losgekoppeld.</li></ol>	<ol style="list-style-type: none"><li>1. Het alarm verdwijnt automatisch nadat de netstroomtoevoer is hersteld.</li><li>2. Controleer of de AC-stroomkring of de AC-stroomonderbreker is losgekoppeld.</li></ol>

2	Netoverstr oombeveili ging	De netspanning overschrijdt het toegestane bereik, of de duur van de hoge spanning overschrijdt de vereiste van HVRT.	<ol style="list-style-type: none"> <li>1. Als dit af en toe voorkomt, kan dit worden veroorzaakt door een kortstondige netafwijking. De omvormer herstelt automatisch nadat het net normaal is.</li> <li>2. Als dit vaak voorkomt, controleer dan of de netspanning binnen het toegestane bereik valt. <ul style="list-style-type: none"> <li>• Neem contact op met het lokale energiebedrijf als de netspanning het toegestane bereik overschrijdt.</li> <li>• Als de netspanning binnen het toegestane bereik valt, pas dan de netspanning aan met toestemming van de lokale netbeheerder.</li> </ul> </li> <li>3. Controleer of de AC-stroomonderbreker en de uitgangskabels veilig en correct zijn aangesloten als het probleem aanhoudt.</li> </ol>
---	----------------------------------	---	--

3	Net snelle overstroom beveiliging	De FOUT veroorzaakt door abnormale of extreem hoge netspanning	<ol style="list-style-type: none"> <li>1. Als dit af en toe voorkomt, kan dit worden veroorzaakt door een kortstondige netafwijking. De omvormer herstelt automatisch nadat het net normaal is.</li> <li>2. Als dit vaak voorkomt, controleer dan of de netspanning binnen het toegestane bereik valt. <ul style="list-style-type: none"> <li>• Neem contact op met het lokale energiebedrijf als de netspanning het toegestane bereik overschrijdt.</li> <li>• Als de netspanning binnen het toegestane bereik valt, pas dan de netspanning aan met toestemming van de lokale netbeheerder.</li> </ul> </li> <li>3. Controleer of de AC-stroomonderbreker en de uitgangskabels veilig en correct zijn aangesloten als het probleem aanhoudt.</li> </ol>
---	-----------------------------------	--	--

4	Net onderstroom- beveiliging	De netspanning is lager dan het toegestane bereik, of de duur van de lage spanning overschrijdt de vereiste van LVRT.	<ol style="list-style-type: none"> <li>1. Als dit af en toe voorkomt, kan dit worden veroorzaakt door een kortstondige netafwijking. De omvormer herstelt automatisch nadat het net normaal is.</li> <li>2. Als dit vaak voorkomt, controleer dan of de netspanning binnen het toegestane bereik valt. <ul style="list-style-type: none"> <li>• Neem contact op met het lokale energiebedrijf als de netspanning het toegestane bereik overschrijdt.</li> <li>• Als de netspanning binnen het toegestane bereik valt, pas dan de netspanning aan met toestemming van de lokale netbeheerder.</li> </ul> </li> <li>3. Controleer of de AC-stroomonderbreker en de uitgangskabels veilig en correct zijn aangesloten als het probleem aanhoudt.</li> </ol>
---	------------------------------------	---	--

5	10min overstroom beveiliging	De glijdende gemiddelde waarde van de netspanning overschrijdt binnen 10 minuten het in de veiligheidsvoorschriften gespecificeerde bereik.	<ol style="list-style-type: none"> <li>1. Als dit af en toe voorkomt, kan dit worden veroorzaakt door een kortstondige netafwijking. De omvormer herstelt automatisch nadat het net normaal is.</li> <li>2. Controleer of de netspanning gedurende lange tijd op een hoge spanning draait. Als dit vaak voorkomt, controleer dan of de netspanning binnen het toegestane bereik valt.</li> </ol> <ul style="list-style-type: none"> <li>• Neem contact op met het lokale energiebedrijf als de netspanning het toegestane bereik overschrijdt.</li> <li>• Als de netspanning binnen het toegestane bereik valt, pas dan de 10min overstroombeveiligingswaarde aan met toestemming van de lokale netbeheerder.</li> </ul>
6	Net overfrequentiebeveiliging	Openbaar netafwijking. De werkelijke netfrequentie overschrijdt de vereiste van de lokale netstandaard.	<ol style="list-style-type: none"> <li>1. Als dit af en toe voorkomt, kan dit worden veroorzaakt door een kortstondige netafwijking. De omvormer herstelt automatisch nadat het net normaal is.</li> <li>2. Als dit vaak voorkomt, controleer dan of de netfrequentie binnen het toegestane bereik valt.</li> </ol> <ul style="list-style-type: none"> <li>• Indien niet, neem dan contact op met de lokale netbeheerder.</li> <li>• Als de netspanning binnen het toegestane bereik valt, pas dan de Net onderfrequentiebeveiligingswaarde aan met toestemming van de lokale netbeheerder.</li> </ul>

7	Net onderfrequentiebeveiliging	Openbaar net uitzondering. De werkelijke netfrequentie is lager dan de vereiste van de lokale netstandaard.	<p>1. Als dit af en toe voorkomt, kan dit een kortstondige netafwijking zijn. De omvormer hervat de normale werking na detectie dat het net normaal is, en er is geen handmatige interventie nodig.</p> <p>2. Als dit vaak voorkomt, controleer dan of de netfrequentie binnen het toegestane bereik valt.</p> <ul style="list-style-type: none"> <li>• Indien niet, neem dan contact op met de lokale netbeheerder.</li> <li>• Als de netspanning binnen het toegestane bereik valt, pas dan de Net onderfrequentiebeveiligingswaarde aan met toestemming van de lokale netbeheerder.</li> </ul>
8	Anti-islating	Het openbare net is losgekoppeld. Het openbare net is volgens de veiligheidsvoorschriften losgekoppeld, maar de netspanning wordt gehandhaafd vanwege de belastingen.	De omvormer verbindt automatisch opnieuw met het net zodra het net normaal terugkeert.
9	VRT onderstroom FOUT	Openbaar netafwijking. De duur van de openbare netafwijking overschrijdt de ingestelde tijd van LVRT.	

10	VRT overstroom FOUT	Openbaar netafwijking. De duur van de openbare netafwijking overschrijdt de ingestelde tijd van HVRT.	<ol style="list-style-type: none"> <li>1. Als dit af en toe voorkomt, kan dit een kortstondige netafwijking zijn. De omvormer hervat de normale werking na detectie dat het net normaal is, en er is geen handmatige interventie nodig.</li> <li>2. Als dit vaak voorkomt, controleer dan of de netspanning binnen het toegestane bereik valt. Indien niet, neem dan contact op met de lokale netbeheerder. Als de netspanning binnen het toegestane bereik valt, neem dan contact op met de dealer of de after-sales service.</li> </ol>
11	30mAGfci Beveiliging	De ingangsisolatie- impedantie naar aarde wordt laag wanneer de omvormer werkt.	<ol style="list-style-type: none"> <li>1. Als dit af en toe voorkomt, kan dit worden veroorzaakt door een externe kabelafwijking. De omvormer herstelt automatisch nadat het probleem is opgelost, er is geen handmatige interventie nodig.</li> <li>2. Als dit vaak voorkomt of langdurig niet herstelt, controleer dan of de isolatieweerstand van de PV-string naar aarde te laag is.</li> </ol>
12	60mAGfci Beveiliging		
13	150mAGfci Beveiliging		
14	Gfci langzame verandering Beveiliging		
15	DCI Beveiliging L1 Beveiliging	De DC-component van de uitgangsstroom overschrijdt het veiligheidsbereik of het standaardbereik.	

16	DCI Beveiliging L2 Beveiliging		<ol style="list-style-type: none"> <li>1. Als de afwijking wordt veroorzaakt door een externe FOUT (zoals netafwijking, frequentieafwijking, etc.), hervat de omvormer automatisch de normale werking nadat de FOUT is verholpen, en er is geen handmatige interventie nodig.</li> <li>2. Als het alarm vaak voorkomt en de normale stroomopwekking van het stroomstation beïnvloedt, neem dan contact op met de dealer of de after-sales service.</li> </ol>
17	Lage isolatieweerstand	<ol style="list-style-type: none"> <li>1. De PV-string is kortgesloten naar PE.</li> <li>2. De PV-string installatieomgeving blijft langdurig vochtig, en de kabels hebben een slechte isolatie naar aarde.</li> </ol>	<ol style="list-style-type: none"> <li>1. Controleer de weerstand van de PV-string naar aarde. Als er een kortsluitingsverschijnsel is, controleer dan het kortsluitingspunt en herstel dit.</li> <li>2. Controleer of de PE-kabel correct is aangesloten.</li> <li>3. Als wordt bevestigd dat de weerstand inderdaad lager is dan de standaardwaarde op bewolkte en regenachtige dagen, stel dan de "isolatieweerstand beveiligingswaarde" opnieuw in.</li> </ol>

18	Systeemaar ding afwijking	<ol style="list-style-type: none"> <li>1. De PE-kabel van de omvormer is niet aangesloten.</li> <li>2. Wanneer de uitgang van de PV-string is geaard, is er geen scheidingstransformator aangesloten op de uitgangszijde van de omvormer.</li> </ol>	<ol style="list-style-type: none"> <li>1. Controleer of de PE-kabel van de omvormer correct is aangesloten.</li> <li>2. Als de uitgang van de PV-string is geaard, bevestig dan of een scheidingstransformator is aangesloten op de uitgangszijde van de omvormer.</li> </ol>
19	L-PE kortsluiting	Lage weerstand of kortsluiting tussen de uitgangsfasekabel en PE.	Controleer de weerstand tussen de uitgangsfasekabel en PE, lokaliseer de positie met lage weerstand, en repareer deze.
20	Anti-terugvoer stroomuitval	Abnormale fluctuatie van belasting	<ol style="list-style-type: none"> <li>1. Als de afwijking wordt veroorzaakt door een externe FOUT, hervat de omvormer automatisch de normale werking nadat de FOUT is verholpen, en er is geen handmatige interventie nodig.</li> <li>2. Als dit alarm vaak voorkomt en de normale stroomopwekking van het stroomstation beïnvloedt, neem dan contact op met de dealer of het after-sales servicecentrum.</li> </ol>
21	Intern communicatieverlies	<ol style="list-style-type: none"> <li>1. Chip is niet ingeschakeld</li> <li>2. Chip Programma Versie FOUT</li> </ol>	Schakel de AC-uitgangsschakelaar en DC-ingangsschakelaar uit, en sluit ze 5 minuten later weer aan. Neem contact op met de dealer of de after-sales service als het probleem aanhoudt.

22	AC HCT controle afwijking	De bemonstering van de AC HCT is abnormaal.	Schakel de AC-uitgangsschakelaar en DC-ingangsschakelaar uit, en sluit ze 5 minuten later weer aan. Neem contact op met de dealer of de after-sales service als het probleem aanhoudt.
23	GFCI HCT controle afwijking	De bemonstering van de GFCI HCT is abnormaal.	Schakel de AC-uitgangsschakelaar en DC-ingangsschakelaar uit, en sluit ze 5 minuten later weer aan. Neem contact op met de dealer of de after-sales service als het probleem aanhoudt.
24	Relais controle afwijking	<ol style="list-style-type: none"> <li>1. Het relais is abnormaal (kortgesloten)</li> <li>2. De besturingsschakeling is abnormaal</li> <li>3. AC-zijde bedrading afwijking (mogelijk losse aansluiting of kortsluiting)</li> </ol>	Schakel de AC-uitgangsschakelaar en DC-ingangsschakelaar uit, en sluit ze 5 minuten later weer aan. Neem contact op met de dealer of de after-sales service als het probleem aanhoudt.
25	Interne ventilator afwijking	<ol style="list-style-type: none"> <li>1. De ventilatortoevoer is abnormaal.</li> <li>2. Mechanische FOUT (blokkerende rotor)</li> <li>3. De ventilator is verouderd en beschadigd.</li> </ol>	Schakel de AC-uitgangsschakelaar en DC-ingangsschakelaar uit, en sluit ze 5 minuten later weer aan. Neem contact op met de dealer of de after-sales service als het probleem aanhoudt.
26	Externe ventilator afwijking		

27	Flash lezen/schrijven FOUT	De interne Flash-opslag is abnormaal	Schakel de AC-uitgangsschakelaar en DC-ingangsschakelaar uit, en sluit ze 5 minuten later weer aan. Neem contact op met de dealer of de after-sales service als het probleem aanhoudt.
28	DC boog FOUT	<ol style="list-style-type: none"> <li>1. De DC-klem is niet stevig aangesloten.</li> <li>2. De DC-bedrading is beschadigd.</li> </ol>	Controleer of de stringaansluitkabels in normale staat zijn, correct aangesloten en goed contact maken.
29	AFCI zelftest FOUT	AFCI detectieapparatuur is abnormaal.	Schakel de AC-uitgangsschakelaar en DC-ingangsschakelaar uit, en sluit ze 5 minuten later weer aan. Neem contact op met de dealer of de after-sales service als het probleem aanhoudt.
30	INV blokkeer overtemperatuur modus	<ol style="list-style-type: none"> <li>1. De omvormer is geïnstalleerd op een plaats met slechte ventilatie.</li> <li>2. De omgevingstemperatuur is te hoog.</li> <li>3. Interne ventilator abnormale werking.</li> </ol>	<ol style="list-style-type: none"> <li>1. Controleer of de installatielocatie van de omvormer goede ventilatie heeft en of de omgevingstemperatuur het maximaal toegestane omgevingstemperatuurbereik overschrijdt.</li> <li>2. Als er slechte ventilatie is of de omgevingstemperatuur te hoog is, verbeter dan de ventilatie- en warmteafvoeromstandigheden.</li> <li>3. Als zowel de ventilatie als de omgevingstemperatuur goed zijn, neem dan contact op met de dealer of after-sales service.</li> </ol>
31	1.5V Ref afwijking	De referentieschakeling is abnormaal.	Schakel de AC-uitgangsschakelaar en DC-ingangsschakelaar uit, en sluit ze 5 minuten later weer aan. Neem contact op met de dealer of de after-sales service als het probleem aanhoudt.
32	0.3V Ref afwijking	De referentieschakeling is abnormaal.	

33	BUS overstroom	<ol style="list-style-type: none"> <li>1. De PV-spanning is te hoog.</li> <li>2. Omvormer BUS Spanning Bemonstering Afwijking</li> <li>3. De isolatie van de transformator van de omvormer is slecht, dus twee omvormers beïnvloeden elkaar wanneer verbonden met het net. Een van de omvormers meldt DC overstroom.</li> </ol>	Schakel de AC-uitgangsschakelaar en DC-ingangsschakelaar uit, en sluit ze 5 minuten later weer aan. Neem contact op met de dealer of de after-sales service als het probleem aanhoudt.
34	P-BUS overstroom		
35	N-BUS overstroom		
36	BUS overstroom (Secundaire CPU1)		
37	PBUS overstroom (Secundaire CPU1)		
38	NBUS overstroom (Secundaire CPU1)		
39	PV ingang overstroom	De PV-array configuratie is niet correct. Te veel PV-panels zijn in serie aangesloten in de PV-string.	Controleer de serieconfiguratie van de corresponderende PV-array strings. Zorg ervoor dat de open-klemspanning van de strings de maximale bedrijfsspanning van de omvormer niet overschrijdt.
40	PV continue hardware overstroom	<ol style="list-style-type: none"> <li>1. De PV-configuratie is niet correct.</li> <li>2. De hardware is beschadigd.</li> </ol>	Schakel de AC-uitgangsschakelaar en DC-ingangsschakelaar uit, en sluit ze 5 minuten later weer aan. Neem contact op met de dealer of de after-sales service als het probleem aanhoudt.
41	PV continue software overstroom	<ol style="list-style-type: none"> <li>1. De PV-configuratie is niet correct.</li> <li>2. De hardware is beschadigd.</li> </ol>	Schakel de AC-uitgangsschakelaar en DC-ingangsschakelaar uit, en sluit ze 5 minuten later weer aan. Neem contact op met de dealer of de after-sales service als het probleem aanhoudt.

42	String omgekeerd (String 1~String 16)	PV String omgekeerd	Controleer of PV-strings omgekeerd zijn aangesloten.
43	De PV-spanning is laag	Zonlicht is zwak of verandert abnormaal.	<ol style="list-style-type: none"> <li>1. Als dit af en toe voorkomt, kan de reden abnormaal zonlicht zijn. De omvormer herstelt automatisch zonder handmatige interventie.</li> <li>2. Als dit vaak voorkomt, neem dan contact op met de dealer of het after-sales servicecentrum.</li> </ol>
44	De BUS-spanning is laag	Zonlicht is zwak of verandert abnormaal.	<ol style="list-style-type: none"> <li>1. Als dit af en toe voorkomt, kan de reden abnormaal zonlicht zijn. De omvormer herstelt automatisch zonder handmatige interventie.</li> <li>2. Als dit vaak voorkomt, neem dan contact op met de dealer of het after-sales servicecentrum.</li> </ol>
45	BUS zachte startfout	Boost-stuurcircuit afwijking	Schakel de AC-uitgangsschakelaar en DC-ingangsschakelaar uit, en sluit ze 5 minuten later weer aan. Neem contact op met de dealer of de after-sales service als het probleem aanhoudt.
46	BUS-spanning onbalans	<ol style="list-style-type: none"> <li>1. De omvormer bemonsteringssc hakeling is abnormaal.</li> <li>2. Abnormale hardware.</li> </ol>	Schakel de AC-uitgangsschakelaar en DC-ingangsschakelaar uit, en sluit ze 5 minuten later weer aan. Neem contact op met de dealer of de after-sales service als het probleem aanhoudt.
47	Net fasevergrendelingsfout	Netfrequentie-instabiliteit	Schakel de AC-uitgangsschakelaar en DC-ingangsschakelaar uit, en sluit ze 5 minuten later weer aan. Neem contact op met de dealer of de after-sales service als het probleem aanhoudt.

48	Omvormer continue overstroom	Een kortstondige plotselinge verandering in het stroomnet of belasting veroorzaakt besturingsoverstrom	Als dit af en toe voorkomt, is geen actie vereist; Als dit vaak voorkomt, neem dan contact op met de dealer of het after-sales servicecentrum.
49	Omvormer software overstroom		
50	R fase omvormer hardware overstroom		
51	S fase omvormer hardware overstroom		
52	T fase omvormer hardware overstroom		
53	PV enkele hardware overstroom	Zonlicht is zwak of verandert abnormaal.	Schakel de AC-uitgangsschakelaar en DC-ingangsschakelaar uit, en sluit ze 5 minuten later weer aan. Neem contact op met de dealer of de after-sales service als het probleem aanhoudt.
54	PV enkele software overstroom		
55	PV HCT FOUT	Schakel de AC-uitgangsschakelaar en DC-ingangsschakelaar uit, en sluit ze 5 minuten later weer aan. Neem contact op met de dealer of de after-sales service als het probleem aanhoudt.	Schakel de AC-uitgangszijde schakelaar en DC-ingangszijde schakelaar uit. Na 5 minuten, schakel de AC-uitgangszijde schakelaar en DC-ingangszijde schakelaar in. Als de FOUT nog steeds bestaat, neem dan contact op met de dealer of het klantenservicecentrum van ons bedrijf.

56	Holte oververhitting	<p>1. De omvormer is geïnstalleerd op een plaats met slechte ventilatie.</p> <p>2. De omgevingstemperatuur is te hoog.</p> <p>3. Er treedt een FOUT op in de interne ventilator van de omvormer.</p>	<p>1. Controleer of de ventilatie op de omvormerinstallatielocatie goed is en of de omgevingstemperatuur het maximaal toegestane omgevingstemperatuurbereik overschrijdt.</p> <p>2. Als er slechte ventilatie is of de omgevingstemperatuur te hoog is, verbeter dan de ventilatie- en warmteafvoeromstandigheden.</p> <p>3. Neem contact op met de dealer of after-sales service als zowel de ventilatie als de omgevingstemperatuur goed zijn.</p>
58	PV String verloren (String 1~String 16)	String zekering losgekoppeld (indien van toepassing).	Controleer of de zekering is losgekoppeld

## 8.5 Routineonderhoud



Schakel de omvormer uit vóór bediening en onderhoud. Anders kan de omvormer beschadigd raken of kunnen elektrische schokken optreden.

Onderhoud INHOUD	Onderhoudsmethode	Onderhoudscyclus
Systeemreiniging	Controleer of de koellichamen en luchtinlaten/-uitlaten vrij zijn van vreemde voorwerpen en stof.	Eens per 6 maanden tot eens per jaar
Ventilator	Controleer de ventilator op goede werking, weinig geluid en intact uiterlijk.	Eens per jaar
DC-schakelaar	Schakel de DC-schakelaar tien keer achter elkaar aan en uit om te controleren of deze goed werkt.	Eens per jaar

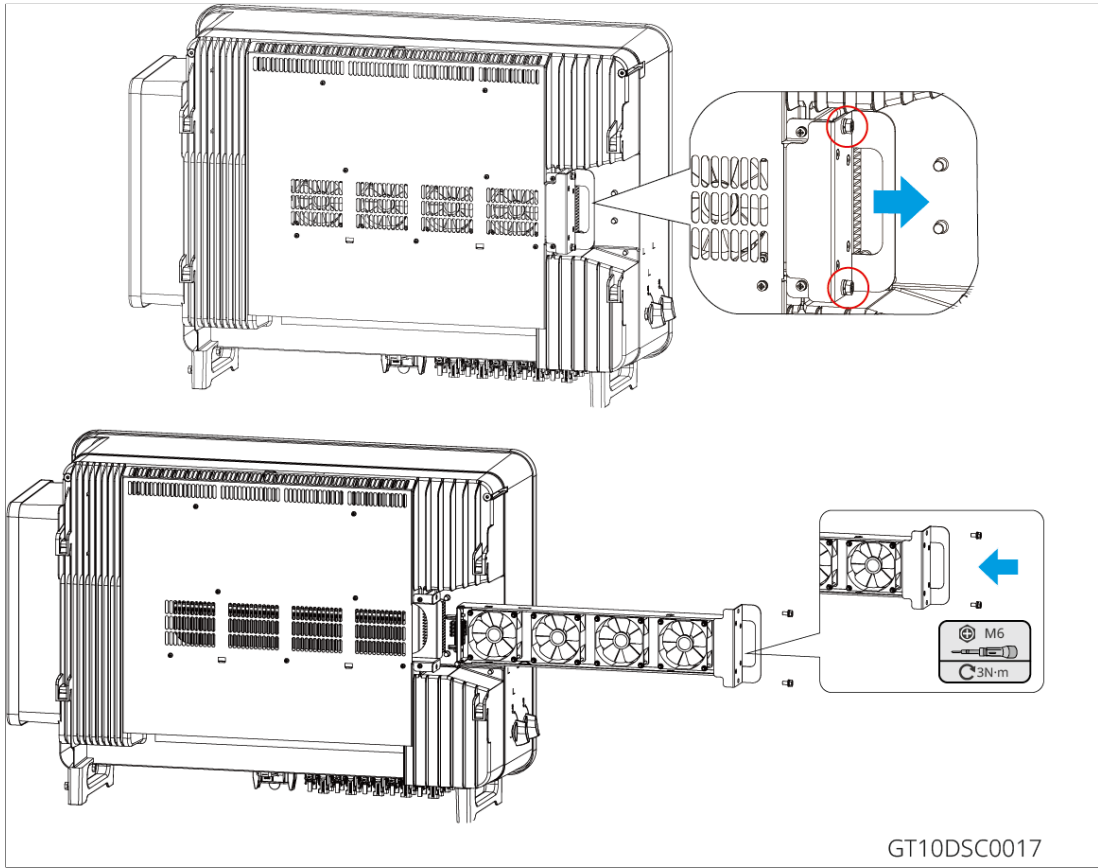
Elektrische aansluitingen	Controleer of de elektrische aansluitingen loszitten en of het uiterlijk van de kabel beschadigd is of blootliggend koper heeft.	Eens per 6 maanden tot eens per jaar
HDi-test	Controleer of de afdichting van de kabelinvoergaten van de apparatuur voldoet aan de eisen; als er overmatig grote openingen of niet-afgedichte gebieden zijn, dicht ze dan opnieuw af.	Eens per jaar

### Ventilatoronderhoud

Voor ventilatoronderhoud, raadpleeg de specifieke stappen hieronder:

De GT-serie omvormer is uitgerust met een externe ventilatormodule, die aan de linkerkant in de achterkant van de omvormer wordt gestoken. Deze ventilator moet jaarlijks worden schoongemaakt met een stofzuiger. Voor een grondige reiniging moet u eerst de ventilator uit het apparaat trekken.

1. Schakel de AC-schakelaar tussen de omvormer en het stroomnet uit, en schakel de DC-schakelaar van de omvormer uit.
2. Wacht tot de restspanning volledig is ontladen (zoals vereist door het etiket) en de ventilator stopt met draaien.
3. Maak de ventilator schoon.
  - Verwijder de schroeven met een schroevendraaier en trek de ventilator eruit;
  - Trek de hele externe ventilatormodule eruit, trek niet individuele ventilatoren eruit.
4. Gebruik een zachte borstel, doek of stofzuiger.
5. Na het schoonmaken, monteer de ventilator weer en draai de schroeven stevig vast.



## 9 Technische Parameters

Technische Gegevens	GW75K-GT-LV-G10
Ingang	
Max. Ingangsvermogen (kW)	150
Max. Ingangsspanning (V)	800
MPPT bedrijfsspanningsbereik (V)	180~800
MPPT spanningsbereik bij nominaal vermogen (V)	250~650
Opstartspanning (V)	200
Nominale ingangsspanning (V)	370
Max. ingangsstroom per MPPT (A)	42
Max. kortsluitstroom per MPPT (A)	52.5
Max. Backfeed stroom naar de array (A)	0
Aantal MPP-trackers	8
Aantal strings per MPPT	2
Uitgang	
Nominaal uitgangsvermogen (kW)	75

Nominaal schijnbaar uitgangsvermogen (kVA)	75
Max. AC actief vermogen (kW) <sup>*3</sup>	75 <sup>*6</sup>
Max. AC schijnbaar vermogen (kVA) <sup>*3</sup>	75
Nominaal vermogen bij 40°C (kW)	75
Max. Vermogen bij 40°C (Inclusief AC Over belasting) (kW)	75
Nominale uitgangsspanning (V)	127/220,3L/N/PE of 3L/PE <sup>*7</sup>
Uitgangsspanningsbereik (V)	176~245
Nominale AC-netfrequentie (Hz)	50/60
Frequentiebereik AC-net (Hz)	45-55/55-65
Max. uitgangsstroom (A) <sup>*5</sup>	196.9
Max. uitgangsstroom FOUT (Piek en Duur) (A)	364A@5μs
Inrush stroom (Piek en Duur)(A)	120A@1μs
Nominale uitgangsstroom (A)	196.9

Vermogen Factor	~1 (Aanpasbaar van 0.8 Voorlopend tot 0.8 Achterlopend)
Maximale, totale harmonische vervorming	<3%
Maximale Uitgangsstroombeveiliging (A)	340
Rendement	
Max. rendement	98.80%
Europees rendement	98.30%
Beveiliging	
Bewaking stroom PV-string	Geïntegreerd
PV Isolatieresistentiedetectie	Geïntegreerd
Bewaking lekstroom	Geïntegreerd
PV Omgekeerde Polariteit Beveiliging	Geïntegreerd
Beveiliging anti-eilandbedrijf	Geïntegreerd
AC-overstroombeveiliging	Geïntegreerd
AC-kortsluitbeveiliging	Geïntegreerd
AC-overspanningsbeveiliging	Geïntegreerd
DC-schakelaar	Geïntegreerd
DC-piekbeveiliging	Type II

AC-piekbeveiliging	Type II
AFCI	Optioneel <sup>*8</sup>
Snelle uitschakeling	Optioneel
Uitschakeling op afstand	Geïntegreerd
PID-herstel	Optioneel
Vermogen Supply at Night	Optioneel
I-V Curve Dianosis	Optioneel
Algemene gegevens	
Bedrijfstemperatuurbereik (°C)	-30 ~ +60
Opslagtemperatuur (°C)	-40 ~ +70
Bedrijfsomgeving	Buiten
Relatieve vochtigheid	0 ~ 100%
Max. gebruikshoogte (m)	4000
Koelmethode	Smart Fan Cooling
Gebruikersinterface	LED, LCD (Optioneel), WLAN+APP
Communicati	RS485, WiFi+LAN
Communicatieprotocollen	Modbus-RTU (SunSpec Compliant)
Gewicht (kg)	88
Afmetingen (B×H×D mm)	930×650×300
Geluidsemisssie (dB)	<70
Topologie	Non-isolated
Zelfverbruik 's nachts (W)	<1

Beschermingsklasse tegen insijpelen	IP66
Anticorrosieklasse	C4, C5 (Optioneel)
DC-aansluiting	MC4 (4~6mm <sup>2</sup> )
AC-aansluiting	OT/DT klem (Max. 240 mm <sup>2</sup> )
Milieucategorie	4K4H
Vervuilingsniveau	III
Overspanningscategorie	DCII / ACIII
Beschermingsklasse	I
De Decisive Voltage Class (DVC)	PV: C
	AC: C
	com: A
Active Anti-islanding Method	AFDPF + AQDPF
Country of Manufacture	China

Technical Data	GW100K-GT	GW110K-GT	GW125K-GT
Input			
Max. Input Vermogen (kW)	150	165	187.5
Max. ingangsspanning (V)	1100*11	1100*11	1100*11

MPPT bedrijfsspanningsbereik (V)	180~1000		
MPPT spanningsbereik bij nominaal vermogen (V)	500~850V @380V/400Vac, 600~850V @480Vac		
Opstartspanning (V)	200		
Nominale ingangsspanning (V)	600V @380/400Vac, 720V @480Vac		
Max. ingangsstroom per MPPT (A)	42		
Max. kortsluitstroom per MPPT (A)	52.5		
Max. terugvoerstrom naar de array (A)	0		
Aantal MPP Trackers	8	10	10
Aantal strings per MPPT	2		
<b>Uitgang</b>			
Nominaal uitgangsvermogen (kW)	100 <sup>*1</sup>	110	125
Nominaal schijnbaar uitgangsvermogen (kVA)	100 <sup>*1</sup>	110	125
Max. AC actief vermogen (kW) <sup>*3</sup>	100 <sup>*1</sup>	121 <sup>*4</sup>	137.5 <sup>*2</sup>
Max. AC schijnbaar vermogen (kVA) <sup>*3</sup>	100 <sup>*1</sup>	121 <sup>*4</sup>	137.5 <sup>*2</sup>

Nominaal vermogen bij 40°C (kW)	100	110	125
Max. Vermogen bij 40°C (Inclusief AC Overbelasting) (kW)	100	110	125
Nominale uitgangsspanning (V)	220/380, 230/400, 277/480, 3L/N/PE of 3L/PE		
Uitgangsspanningsbereik (V)	304~528		
Nominale AC-netfrequentie (Hz)	50/60		
Frequentiebereik AC-net (Hz)	45-55/55-65		
Max. uitgangsstroom (A) <sup>*5</sup>	167.1@380V 158.8@400V 132.3@480V	183.4@380V 174.7@400V 145.5@480V	199.4@380V 198.5@400V 165.4@480V
Max. uitgangsstroom FOUT (Piek en Duur) (A)	364@5μs		
Inrush stroom (Piek en Duur)(A)	120@1μs		
Nominale uitgangsstroom (A)	152.0@380V 145,0@400V 120,3@480V	167,1@380V 159,5@400V 132,3@480V	189,9@380V 181,2@400V 150,4@480V
Vermogen Factor	~1 (Aanpasbaar van 0.8 Voorlopend tot t 0.8 Achterlopend)		
Maximale, totale harmonische vervorming	<3%		

Maximale Uitgangsstroombeveiliging (A)	340		
Rendement			
Max. rendement	98,8%	98,8%	99,0%
Europees rendement	98,4%	98,4%	98,5%
CEC Rendement	98,3%	98,3%	98,4%
Beveiliging			
Bewaking stroom PV-string	Geïntegreerd	Geïntegreerd	Geïntegreerd
PV Isolatierelevantiedetectie	Geïntegreerd	Geïntegreerd	Geïntegreerd
Bewaking lekstroom	Geïntegreerd	Geïntegreerd	Geïntegreerd
PV Omgekeerde Polariteit Beveiliging	Geïntegreerd	Geïntegreerd	Geïntegreerd
Beveiliging anti-eilandbedrijf	Geïntegreerd	Geïntegreerd	Geïntegreerd
AC-overstroombeveiliging	Geïntegreerd	Geïntegreerd	Geïntegreerd
AC-kortsluitbeveiliging	Geïntegreerd	Geïntegreerd	Geïntegreerd
AC-overspanningsbeveiliging	Geïntegreerd	Geïntegreerd	Geïntegreerd
DC-schakelaar	Geïntegreerd	Geïntegreerd	Geïntegreerd
DC-piekbeveiliging	Type II (Type I + II Optioneel)		

AC-piekbeveiliging	Type II		
AFCI	Optioneel*9	Optioneel*9	Optioneel*9
Noodstroom Uitschakelen	Optioneel	Optioneel	Optioneel
Snelle uitschakeling	Optioneel	Optioneel	Optioneel
Uitschakeling op afstand	Optioneel	Optioneel	Optioneel
PID-herstel	Optioneel	Optioneel	Optioneel
Reactief Vermogen Compensatie 's Nachts	Optioneel	Optioneel	Optioneel
Vermogen Supply at Night	Optioneel*10	Optioneel*10	Optioneel*10
I-V Curve Scan	Optioneel	Optioneel	Optioneel
I-V Curve Diagnose	Optioneel	Optioneel	Optioneel
Algemene gegevens			
Bedrijfstemperatuurbereik (°C)	-30 ~ +60		
Opslagtemperatuur (°C)	-40 ~ +70		
Bedrijfsomgeving	Buiten		
Relatieve vochtigheid	0 ~ 100%		
Max. gebruikshoogte (m)	4000		
Koelmethode	Smart Fan Cooling		
Gebruikersinterface	LED, LCD (Optioneel), WLAN+APP		
Communicati	RS485, WiFi+LAN of 4G		

Communicatieprotocollen	Modbus-RTU (SunSpec Compliant)		
Gewicht (kg)	85	88	88
Afmetingen (B×H×D mm)	930×650×300		
Geluidsemissie (dB)	<70		
Topologie	Non-isolated		
Zelfverbruik 's nachts (W)	<2		
Beschermingsklasse tegen insijpelen	IP66		
Anticorrosieklasse	C4, C5 (Optioneel)		
DC-aansluiting	MC4 (4~6mm <sup>2</sup> )		
AC-aansluiting	OT/DT klem (Max. 240 mm <sup>2</sup> )		
Milieucategorie	4K4H		
Vervuilingsniveau	III <sup>*12</sup>		
Overspanningscategorie	DCII / ACIII		
Beschermingsklasse	I		
De Decisive Voltage Class (DVC)	PV: C AC: C com: A		
Active Anti-islanding Method	AFDPF + AQDPF		
Country of Manufacture	China		

\*1: Voor Australië is 99,99kW/KVA.

\*2: Voor VDE4105 Max. AC actief vermogen(kW) en Max. AC schijnbaar vermogen(kVA): GW125K-GT is 134,9.

\*3: Voor Chili en Brazilië Max AC actief vermogen (kW) en Max. AC schijnbaar

vermogen (kVA): GW100K-GT is 100; GW110K-GT is 110; GW125K-GT is 125.

\*4: Voor Australië is 110kW/kVA.

\*5: Voor Australië Max. uitgangsstroom (A): GW100K-GT is 145@400V; GW110K-GT is 159,5@400V.

\*6: Voor Colombia Max. AC actief vermogen (kW) : GW75K-GT-LV-G10 is 70,9@208V.

\*7: Voor Colombia Nominale uitgangsspanning (V) : GW75K-GT-LV-G10 is 120/208, 3L/N/PE of 3L/PE.

\*8: Voor Brazilië, Colombia en Mexico is geïntegreerd.

\*9: Voor Australië, Brazilië en Mexico, GW100K-GT/GW110K-GT/GW125K-GT AFCI: Geïntegreerd.

\*10: Voor Australië, GW100K-GT/GW110K-GT/GW125K-GT Vermogen levering 's nachts: Geïntegreerd.

\*11: Wanneer de ingangsspanning varieert van 1000V tot t 1100V, gaat de omvormer in de stand-by stand. Wanneer de ingangsspanning terugkeert naar het MPPT bedrijfsspanningsbereik, hervat de omvormer de normale bedrijfsstand.

\*12: : Voor Australië, Vervuilingsniveau: PD 3(Extern), PD 2(Intern).

# 10 Uitleg van Termen

Definitie van Overspanningscategorie

Overspanningscategorie I: is verbonden met apparatuur die is aangesloten op een circuit waar maatregelen zijn genomen om tijdelijke overspanning tot een laag niveau te reduceren;

Overspanningscategorie II: energieverbruikende apparatuur aangedreven door vaste stroomdistributieapparaten. Dergelijke apparatuur omvat apparaten, draagbare gereedschappen en andere huishoudelijke en soortgelijke belastingen. Als er speciale eisen zijn voor de betrouwbaarheid en toepasbaarheid van dergelijke apparatuur, moet Overspanningscategorie III worden toegepast.

Overspanningscategorie III: vaste downstream apparatuur, inclusief het hoofdverdeelbord. Dergelijke apparatuur omvat schakelapparatuur in vaste stroomdistributieapparaten en industriële apparatuur permanent verbonden met vaste stroomdistributieapparaten;

Overspanningscategorie IV: toegepast op de upstream apparatuur in de voeding van het distributieapparaat, inclusief meetinstrumenten en upstream overstroombeveiligingsapparaten.

Definitie van Categorie voor Vochtige Omstandigheden

Omgeving sparamete rs	Niveau		
	3K3	4K2	4K4H
Temperatu urbereik	0~+40°C	-33~+40°C	-33~+40°C
Vochtighei dsbereik	5%~85%	15%~100%	4%~100%

Definitie van Overspanningscategorie:

Buitenshuis Omvormer: Het omgevingsluchttemperatuurbereik is -25 tot +60°C, en het is geschikt voor omgevingen met vervuilingsniveau 3;

Binnenshuis Type II Omvormer: Het omgevingsluchttemperatuurbereik is -25 tot +40°C, en het is geschikt voor omgevingen met vervuilingsniveau 3;

Binnenshuis Type I Omvormer: Het omgevingsluchttemperatuurbereik is 0 tot +40°C, en het is geschikt voor omgevingen met vervuilingsniveau 2.

Definitie van Vervuilingsniveau Categorie

Vervuilingsniveau 1: Geen vervuiling of alleen droge niet-geleidende vervuiling;

Vervuilingsniveau 2: Over het algemeen is er alleen niet-geleidende vervuiling, maar de tijdelijke geleidende vervuiling veroorzaakt door occasionele condensatie moet in aanmerking worden genomen;

Vervuilingsniveau 3: Er is geleidende vervuiling, of de niet-geleidende vervuiling wordt geleidende vervuiling door condensatie;

Vervuilingsniveau 4: Aanhoudende geleidende vervuiling, zoals vervuiling veroorzaakt door geleidend stof of regen en sneeuw.

# Contactgegevens

GoodWe Technologies Co., Ltd.  
No. 90 Zijin Rd., New District, Suzhou, China  
400- 998- 1212  
[www.goodwe.com](http://www.goodwe.com)  
[service@goodwe.com](mailto:service@goodwe.com)